



CATÁLOGO  
INTERNACIONAL



**ALQUIANSA**<sup>®</sup>

Alquiler y venta

***EQUIPAMIENTO DE ALTO RENDIMIENTO*** PARA TRABAJOS ESPECIALES EN ALTURA

### ACCESUS® INTERNACIONAL

ACCESUS® es una compañía dedicada al diseño y fabricación en el sector de la ingeniería especializada en sistemas de acceso seguro para trabajos en altura y espacios confinados.

El personal de ACCESUS® cuenta con una experiencia de más de 40 años en el diseño, fabricación e instalación de soluciones de acceso homologadas para personas y trabajos en altura marcando especial énfasis en la seguridad, funcionalidad y economía del producto.

Nuestra experiencia nos permite desarrollar la mejor solución para cada aplicación: desde pequeños proyectos hasta los accesos más complejos. Para ello contamos con una amplia gama de productos estándar basados en plataformas suspendidas especiales.

En ACCESUS® contamos con experiencia en gran variedad de sectores: desde la construcción (edificios, rehabilitación, ingeniería civil, puentes, silos, presas, pozos, etc) hasta el sector industrial (centrales térmicas, eléctricas y nucleares, chimeneas, plantas de tratamiento de aguas, aerogeneradores, etc.)

Todas nuestras máquinas cuentan con marcado CE y cumplen con la legislación vigente que establece la Directiva de Máquinas 2006/42/CE.

Asimismo en ACCESUS® trabajamos conjuntamente con distintas compañías del sector industrial, ingenierías y constructoras para adecuar sus equipamientos y procesos a los requerimientos legales a aplicar en cada sector. Para ello preparamos toda la documentación técnica necesaria para obtener el marcado CE, basándonos en las normas ISO y CEN, y aportamos todas las recomendaciones posibles para mejorar los procesos de seguridad en las máquinas existentes de nuestras clientes.

A la hora de diseñar un nuevo producto tratamos de ser rápidos, versátiles y eficientes. Nuestros expertos técnicos se comprometen a diseñar e implementar la mejor solución técnica, económica y legal.

ACCESUS® ofrece formación para la puesta en marcha, el mantenimiento y el correcto uso de sus productos basada en un uso práctico con la máquina, enseñando todos los conocimientos de seguridad y un uso adecuado del equipo. Actuando de este modo, y junto a nuestro Servicio Posventa, nos aseguramos de que nuestro cliente trabajará siempre con todas las medidas de seguridad necesarias.



Este gráfico muestra como ACCESUS® trabaja y desarrolla soluciones estándar de Proyectos Especiales aportando soluciones sencillas a problemas complejos.

¿POR QUÉ LOS PRODUCTOS **ACCESUS**<sup>®</sup> SON ÚNICOS?

**COMPLEJO  
EN SENCILLO**

Transformamos  
problemas complejos  
en soluciones sencillas.



**ESPECIAL  
EN ESTÁNDAR**

Lo que es especial para otros  
es estándar para **ACCESUS**<sup>®</sup>.



**FÁCIL DE MONTAR,  
PRODUCTO MODULAR**

La puesta en marcha de la máquina  
nunca fue tan fácil.



**DISEÑADO PARA UN  
EMBALAJE PLANO**

¿Por qué pagar  
por un exceso de volumen?  
¿Necesita flexibilidad?



**PENSADO PARA UN USO  
SEGURO Y CÓMODO**

Seguridad + Facilidad de uso =  
**ACCESUS**<sup>®</sup>





*Plataforma suspendida para torre solar(Francia, 2012)*

## SISTEMAS SUSPENDIDOS

· Equipo de descenso motorizado <i>Avaho</i> .....	6
· Brazos de rescate <i>BR 1, BR 2, BR 3, MW</i> .....	8
· Trípodes de rescate y Camillas.....	9
· Pórtico de aluminio portátil.....	10
· Plataforma suspendida de aluminio.....	12
· Plataforma suspendida de <i>Doble piso</i> .....	13
· Plataforma suspendida de <i>Gran longitud</i> .....	13
· Plataforma suspendida de <i>Gran anchura</i> .....	14
· Plataforma suspendida con mástiles <i>Fixeo</i> .....	14
· Plataforma suspendida <i>Poligonal</i> .....	15
· Plataforma suspendida para calderas.....	16
· Plataforma neumática para calderas.....	16
· Plataforma suspendida <i>Circular</i> .....	17
· Plataforma suspendida para planos inclinados.....	17
· Plataformas para embarcaciones.....	18
· Plataformas sobre viga carril.....	18
· Plataformas y pescantes para puentes.....	19
· Plataformas para puentes atirantados.....	19
· Cabina / Andamio colgante <i>Basic</i> .....	20
· Cabina / Andamio colgante <i>Permanente</i> .....	22
· Plataforma suspendida <i>Modublade</i> para aerogeneradores.....	24
· Cestas para grúas <i>CG</i> .....	26
· Sillas colgantes.....	27
· Pescante para azoteas.....	28
· Viga-pescante de suspensión sin contrapesos.....	29
· Pinza para petos.....	29
· Pinza para tanques y depósitos.....	30
· Productos para ascensoristas.....	31
· Plataformas suspendidas de gran superficie.....	32
· Escaleras y andamios para accesos especiales.....	33

## EQUIPOS DE PROTECCIÓN INDIVIDUAL (EPIS)

· Arnéses de seguridad, eslingas, líneas de vida, anticaídas y accesorios.....	34
--	----

## PROYECTOS

· Referencias.....	36
--------------------	----

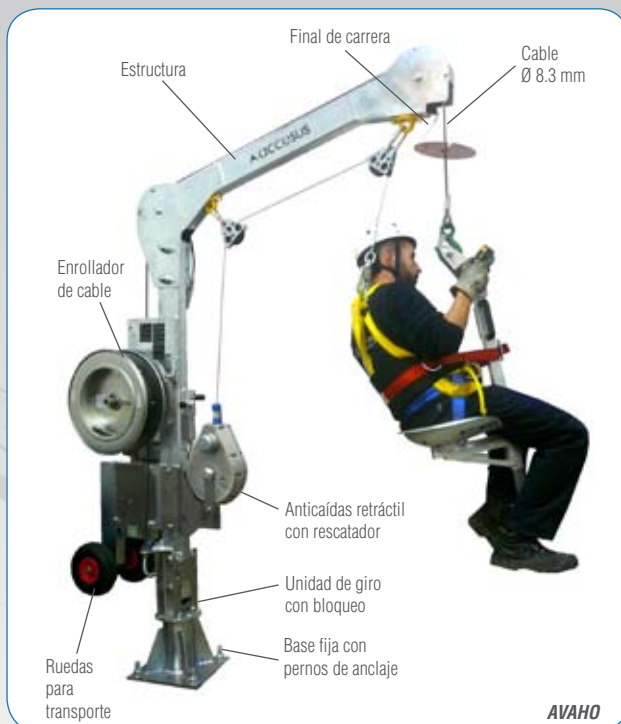
## EL EQUIPO DE ACCESUS

· Equipo humano.....	43
----------------------	----



ACCESUS® tiene como socio destacado a FIXATOR®, líder mundial en fabricación de elevadores y plataformas suspendidas con más de 80 años de historia.

Las soluciones de ACCESUS® junto con la tecnología de elevación de FIXATOR® garantizan la total seguridad y máximas prestaciones técnicas con una garantía total de cumplimiento con la legislación vigente.



### EQUIPO DE DESCENSO AVAHO

EQUIPO DE DESCENSO Y RESCATE MOROTIZADO



EN 795B  
EN 1496

Destinado al descenso, ascenso y rescate de personas en pozos, hornos, depuradoras, alcantarillas, compuertas de presas, plantas de tratamiento aguas (EDAR, ETAP, IDAM...).

#### Certificado para elevación de personas.

Dispone de 3 formas de rescate posibles: mediante elevador eléctrico, sistema manual o rescatador manual.

Incorpora 2 puestos de mando: mando inalámbrico vía radio y mando de rescate.

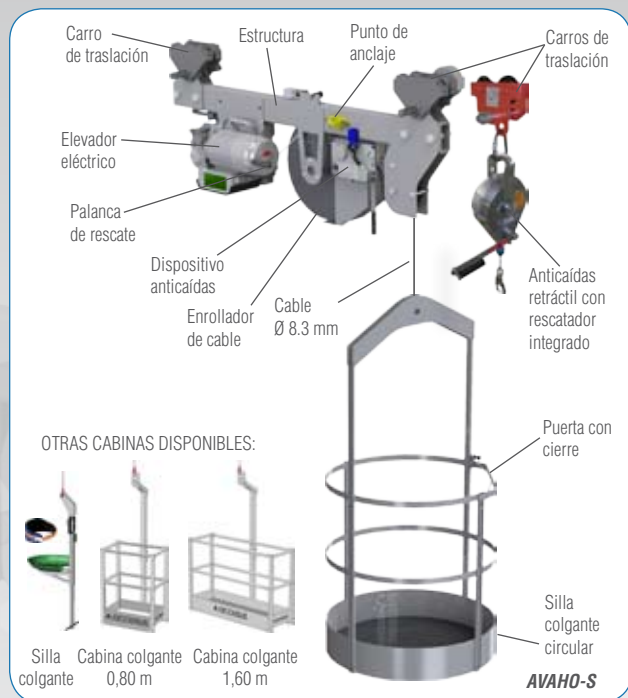
Desmontable para almacenamiento y un sencillo traslado.

El mismo equipo se puede instalar en varios lugares gracias a sus bases de fijación.

Conforme a las normas EN 795 Clase B y EN 1496.

Dispone de marcado CE y Declaración de Conformidad de la Directiva de Máquinas 2006/42/CE.

EQUIPO DE DESCENSO AVAHO	
Altura máxima	30 ó 50 m
Capacidad de carga del brazo	280 kg
Capacidad carga máxima de silla / cabina	120 kg
Capacidad de elevación máxima total	280 kg
Velocidad de elevación	8 m/min
Alimentación eléctrica	Trifásica 400 V-50 Hz
Número de personas	1
Puntos de anclaje EN 795-B para personas	1 unidad



### EQUIPO DE DESCENSO AVAHO-S

EQUIPO DE DESCENSO Y RESCATE MOROTIZADO PARA DESPLAZAMIENTO SOBRE VIGA CARRILERA

CE  
EN 795B  
EN 1496

Destinado al descenso, ascenso y rescate de personas en pozos, hornos, depuradoras, alcantarillas, compuertas de presas, plantas de tratamiento aguas (EDAR, ETAP, IDAM...).

#### Certificado para elevación de personas.

Equipado con carros de traslación manual (mediante empuje o cadena) para desplazamiento sobre vigas carrileras y con multitud de sillas y cabinas colgantes disponibles. Dispone de 3 formas de rescate posibles: mediante elevador eléctrico, sistema manual o rescatador manual.

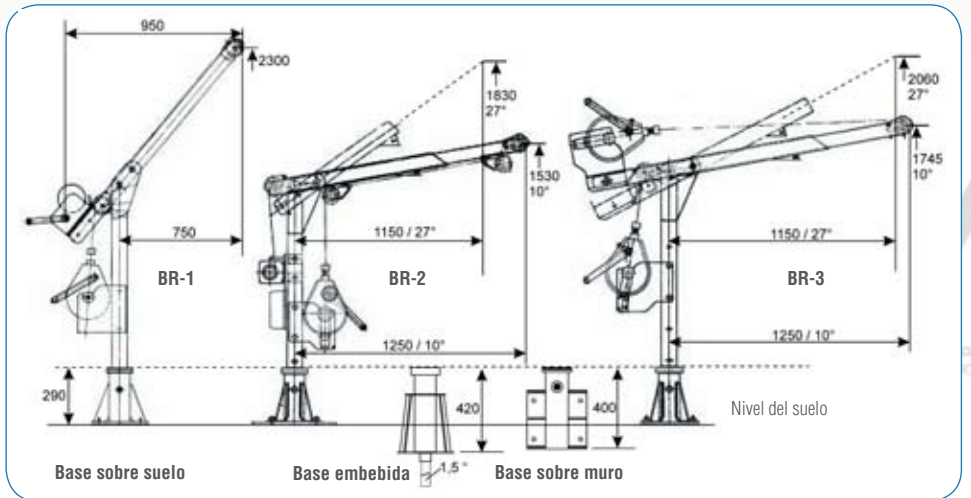
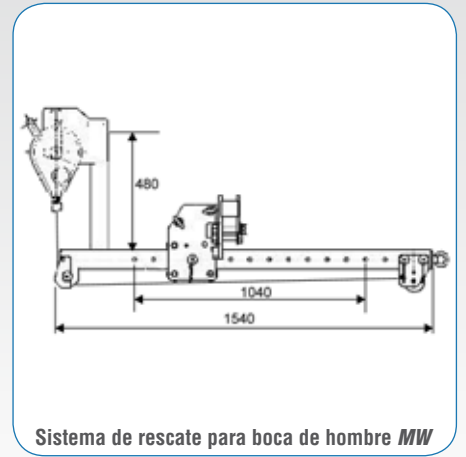
Incorpora 2 puestos de mando: mando inalámbrico via radio y mando de rescate.

Conforme a las normas EN 795-B y EN 1496.

Dispone de marcado CE y Declaración de Conformidad de la Directiva de Máquinas 2006/42/CE.



EQUIPO DE DESCENSO AVAHO-S	
Altura máxima	30 ó 50 m
Capacidad de carga del brazo	280 kg
Capacidad carga máxima de silla / cabina	120 kg
Capacidad de elevación máxima total	280 kg
Velocidad de elevación	8 m/min
Alimentación eléctrica	Trifásica 400 V-50 Hz
Número de personas	1
Puntos de anclaje EN 795-B para personas	1 unidad



**BRAZOS DE RESCATE BR1 / BR2 / BR3 / MW**



PESCANTE MÓVIL PARA CARGAS O RESCATE DE PERSONAS EN 795B EN 1496B

Brazo de rescate **BR 1**, **BR 2** y **BR 3** destinado para trabajos en depuradoras, pozos, alcantarillas y lugares de difícil acceso.

Disponible con bases para montar sobre suelo o vehículo, sobre muro lateral o embebido en el suelo. El brazo se monta fácilmente sobre las diferentes bases instaladas en distintos lugares. Construido en acero inoxidable, lo que le confiere durabilidad y compatibilidad en todo tipo de ambientes.

El modelo **MW** es ideal como sistema de rescate para boca de hombre.

Sobre el brazo se puede instalar un anticaídas retráctil **ARR 10** con rescatador (conforme a EN 360 - EN 1496 y disponible en 12, 15, 18, 24, 33, 42 y 60 m de longitud de cable) y/o elevadores-cabrestantes para cargas.

BRAZO DE RESCATE	
Modelo	Peso
Brazo de rescate <b>BR-1</b>	36 kg
Brazo de rescate <b>BR-2</b>	39 kg
Brazo de rescate <b>BR-3</b>	42 kg
Base sobre suelo	12 kg
Base sobre muro	12 kg
Base embebida	12 kg
Sistema de rescate para boca de hombre <b>MW</b>	42 kg
Anticaídas retráctil con rescatador <b>ARR-10</b>	según modelo

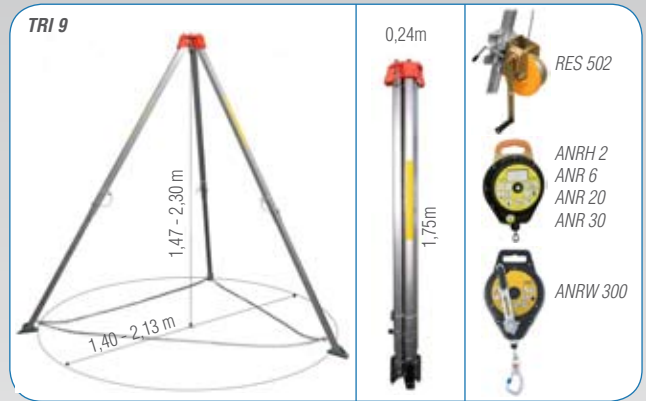


### TRÍPODE TRI 9

TRÍPODE DE RESCATE PARA 1 PERSONA



Trípode de seguridad **TRI 9** para 1 persona y con una altura desde 1,47 hasta 2,30 m. Fabricado en aleación aluminio, patas telescópicas con 7 posiciones, 4 puntos de anclaje en la cabeza, pies antideslizantes y cadena o correa incluidas. Compatible con el rescatador **RES 502**, los anticaídas **ANRH 2**, **ANR 6**, **ANR 20**, **ANR 30** y el anticaídas con rescatador integrado **ANRW 300**.  
Peso con correa: 14,3 kg.  
Peso con cadena: 17,3 kg.



### TRÍPODE TRI 11

TRÍPODE DE RESCATE PARA 1 PERSONA



Trípode de seguridad **TRI 11** para 1 persona y con una altura desde 1,79 hasta 2,90 m. Fabricado en aleación de aluminio, patas telescópicas, 1 polea con guardacables incorporada en la cabeza, pies antideslizantes y cadena o correa incluidas. Opcionalmente puede incluir peldaños para las patas y bolsa de transporte. Compatible con el rescatador **RES 503**, los anticaídas **ANRH 2**, **ANR 6**, **ANR 20**, **ANR 30** y el anticaídas con rescatador integrado modelo **ANRW 300**.  
Peso: 43 kg.



### TRÍPODE TRI 13

TRÍPODE DE RESCATE PARA 2 PERSONAS



Trípode de seguridad **TRI 13** para 2 personas simultáneamente y con una altura desde 1,79 hasta 2,89 m. Fabricado en aleación de aluminio, patas telescópicas con 9 posiciones, 3 puntos de anclaje en la cabeza, 2 poleas con guardacables incorporadas en la cabeza, peldaños para las patas, pies antideslizantes y cadena o correa incluidas. Compatible con el rescatador **RES 503**, los anticaídas **ANRH 2**, **ANR 6**, **ANR 20**, **ANR 30** y el anticaídas con rescatador integrado modelo **ANRW 300**.  
Peso: 37 kg.



### RESCATADOR RES 502

ELEVADOR-RESCATADOR



Elevador-rescatador **para trípode Accesus TRI 9**. Homologado para personas. Con cable de acero galvanizado de Ø 6,8 mm y freno automático. Incluye absorbedor y conectores. Longitud de cable: 20 - 25 - 28 m. Peso: 13 kg.

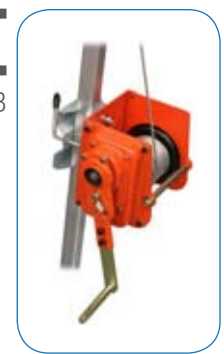


### RESCATADOR RES 503

ELEVADOR-RESCATADOR



Elevador-rescatador **para trípode Accesus TRI 11 y TRI 13**. Homologado para personas. Con cable de acero galvanizado de Ø 6,3 mm y freno automático. Incluye absorbedor y conectores. Long. cable: 25 - 35 - 45 - 50 m. Peso 35 m: 24 kg.



### CAMILLA CR 20

CAMILLA DE RESCATE



Camilla enrollable ideal para espacios confinados de acceso limitado. Permite rescatar al herido en posición vertical y horizontal. Incluye cintas, asas, cuerda, mochila y conectores. Material: PVC + PS + acero inox. Peso: 6 kg.



### CAMILLA CR 30

CAMILLA DE RESCATE



Camilla de estructura tubular, con rejilla y tabla rigidizadora de plástico. Desmontable en 2 mitades mediante sistema roscado. Incluye 4 correas para sujeción del herido. Material: acero inox + plástico. Peso: 16 kg.





### PÓRTICO ALUMINIO PARA PERSONAS Y CARGAS

CAPACIDAD 500 - 5.000 KG

Pórtico de aluminio de altas prestaciones apto para personas y cargas.

Innovador, ligero, portátil, seguro, versátil y muy resistente.

Diseño patentado

Multitud de configuraciones, alturas de pata y longitudes de viga disponibles.

Capacidades de carga: 500 - 1.000 - 2.000 - 3.000 - 5.000 kg.

Incluye 1 carro de traslación estándar como punto de anclaje móvil acorde a EN 795 B.

Gran variedad de carros de traslación y polipastos de elevación, consúltenos.



EN 795B

OSHA

ANSI

CSA



### PÓRTICO 500 R

PÓRTICO PLEGABLE PARA CARGAS Y PERSONAS DE CAPACIDAD 500 KG

Pórtico de aluminio de altas prestaciones apto para personas y cargas.

Pórtico plegable de montaje súper rápido (en menos de 1 minuto) con pasadores (sin tuercas ni herramientas).

Fácil de transportar gracias a sus ruedas y asas de transporte.

Capacidad de Carga Máxima: 500 kg o hasta 3 personas simultáneamente.

Peso: 30 kg.

DIMENSIONES ESTÁNDAR:

· Abierto: 2.189 (+200) x 2.076 x 1.158 mm. Plegado: 350 x 2.090 x 485 mm.

· Altura hasta punto de anclaje: 1.724 - 2.050 mm.

· Distancia libre de la viga: 1.500 - 1.100 mm.

Para otras longitudes de viga y configuraciones consúltenos.





**PÓRTICO 500-3000**

PÓRTICO DESMONTABLE PARA CARGAS Y PERSONAS  
 CAPACIDAD DESDE 500 HASTA 5.000 KG

Pórtico de aluminio de altas prestaciones apto para personas y cargas. Desmontable en 4 piezas (2 patas, 1 viga y 1 carro) y de fácil montaje con 4 pasadores (sin tuercas ni herramientas).

Fabricado en aluminio anodizado, resistente a la corrosión y fácil de limpiar.

Capacidad de Carga Máxima: 500 - 1.000 - 2.000 - 3.000 kg.

Apto para 3 a 5 personas simultáneamente según modelo.

Longitudes de viga: 2.500 - 3.000 - 3.920 - 4.570 - 5.500 - 6.000 - 8.400 - 9.000 mm.

Longitud de viga libre: - 920 mm.

Longitud ajustable de la viga cada 200 mm.

Altura de patas disponibles:

- Pequeña: desde 1.605 hasta 2.355 mm bajo punto de anclaje.
- Mediana: desde 2.101 hasta 2.851 mm bajo punto de anclaje.
- Intermedia: desde 2.188 hasta 3.188 mm bajo punto de anclaje.
- Alta: desde 2.879 hasta 4.079 mm bajo punto de anclaje.

Para otras dimensiones a medida consúltenos.

Cada pórtico incluye 1 carro traslación (punto de anclaje). Amplia gama de carros traslación.



**PÓRTICO 5000**

PÓRTICO DESMONTABLE PARA CARGAS Y PERSONAS  
 CAPACIDAD 5.000 KG

Pórtico de aluminio de altas prestaciones apto para personas y cargas.

Desmontable en 4 piezas (2 patas, 1 viga y 1 carro) y de fácil montaje con 4 pasadores (sin tuercas ni herramientas).

Fabricado en aluminio anodizado, resistente a la corrosión y fácil de limpiar.

Capacidad de Carga Máxima: 5.000 kg.

Apto para 3 a 5 personas simultáneamente según modelo.

Longitudes de viga: 2.500 - 3.000 - 3.920 - 4.570 - 5.500 - 6.000 - 8.400 - 9.000 mm.

Longitud de viga libre: - 920 mm.

Longitud ajustable de la viga cada 200 mm.

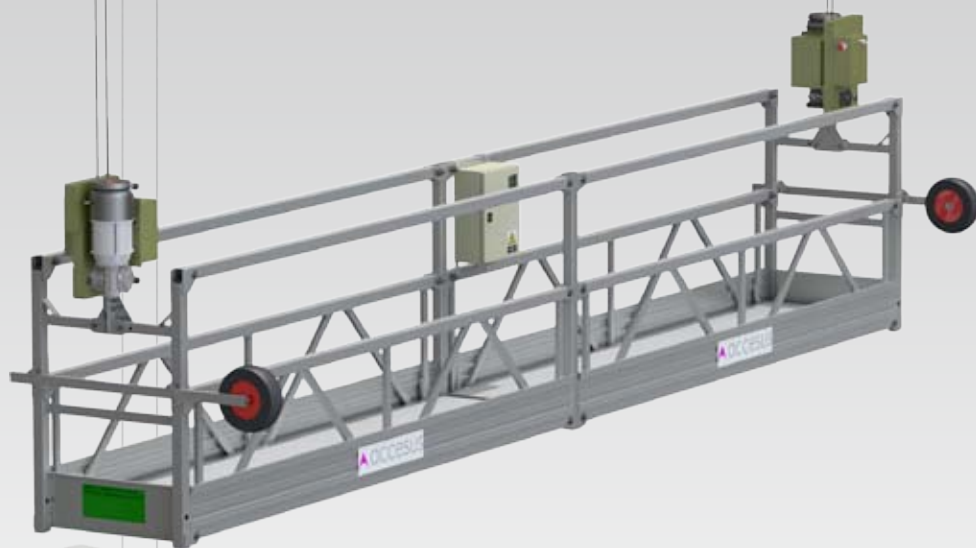
Altura de patas disponibles:

- Intermedia: desde 2.168 hasta 3.168 mm bajo punto de anclaje.
- Alta: desde 2.840 hasta 4.040 mm bajo punto de anclaje.

Para otras dimensiones a medida consúltenos.

Cada pórtico incluye 1 carro traslación (punto de anclaje), amplia gama de carros traslación, volante con bloqueo para ajuste de la altura de la viga y estabilizadores de pata.





Plataforma suspendida de 6 m longitud con elevadores eléctricos y liras extremas



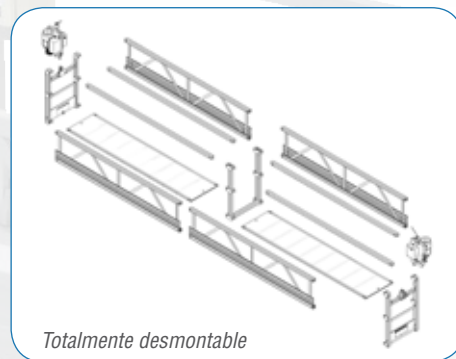
Plataforma con liras extremas



Plataforma con liras de paso



Plataforma con estribos en "C"



Totalmente desmontable

### PLATAFORMA SUSPENDIDA DE ALUMINIO

ANDAMIO COLGANTE MODULAR DESDE 2 HASTA 16 M DE LONGITUD

Plataforma suspendida de aluminio desde 2 hasta 16 m de longitud. Ancho total: 0,72 m.

Disponibile con módulos de 1, 2 o 3 m de longitud.

Elevación manual o eléctrica. Los elevadores eléctricos pueden ser de 500 u 800 kg de capacidad.

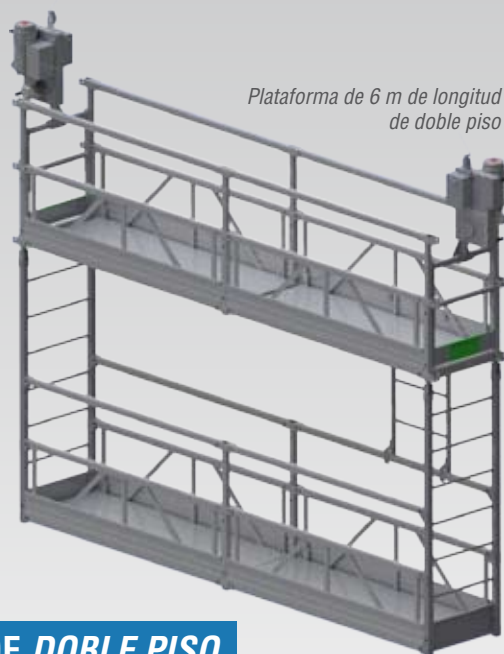
Incluye dispositivo anticaídas para cable de seguridad.

Altura ilimitada, desmontable, ligera y fácil de transportar y almacenar.

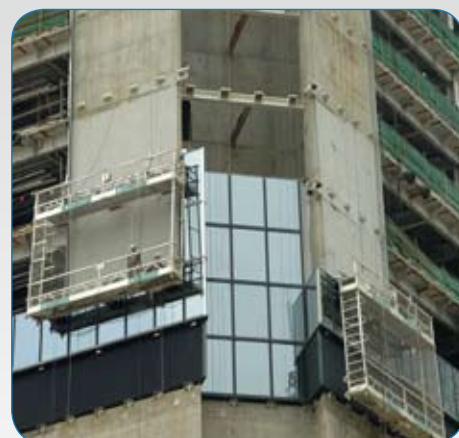
Capacidad de carga máxima total: 900 kg.

Admite múltiples accesorios como piezas angulares, liras en "C", liras de paso, estribos bajos...

TABLA DE CARGAS		LONGITUD DE LA PLATAFORMA														
		2 m	3 m	4 m	5 m	6 m	7 m	8 m	9 m	10 m	11 m	12 m	13 m	14 m	15 m	16 m
Elevador manual 400 kg	Capacidad carga	360 kg	540 kg	720 kg	600 kg	600 kg	600 kg	520 kg	-	-	-	-	-	-	-	-
	Personas	2	3	4	5	6	6	5	-	-	-	-	-	-	-	-
Elevador eléctrico 500 kg con lira extrema	Capacidad carga	360 kg	540 kg	720 kg	600 kg	600 kg	600 kg	520 kg	480 kg	480 kg	480 kg	400 kg	-	-	-	-
	Personas	2	3	4	5	6	6	5	5	5	5	4	-	-	-	-
Elevador eléctrico 500 kg con lira en "C"	Capacidad carga	-	380 kg	500 kg	600 kg	600 kg	540 kg	480 kg	450 kg	420 kg	400 kg	380 kg	360 kg	350 kg	320 kg	320 kg
	Personas	-	3	5	6	6	5	5	4	4	4	3	3	3	3	3



Plataforma de 6 m de longitud de doble piso

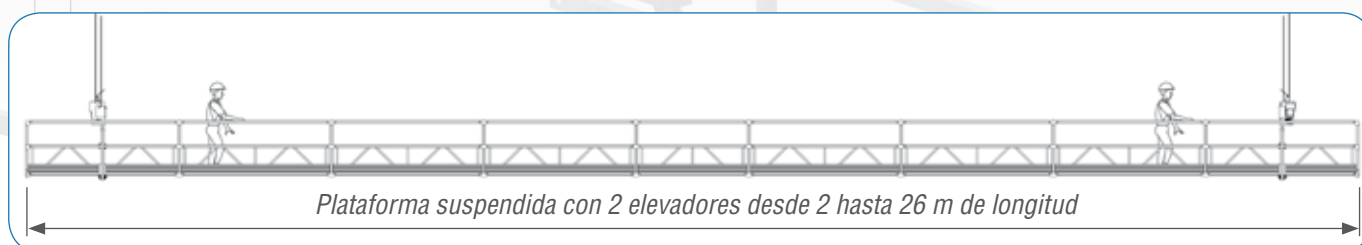


### PLATAFORMA SUSPENDIDA DE DOBLE PISO

PLATAFORMA DE DOBLE PISO DESDE 2 HASTA 12 M DE LONGITUD

Plataforma suspendida de aluminio de doble piso desde 2 hasta 12 m de longitud. Ancho total: 0,72 m. Elevador eléctrico de 500 kg de capacidad con dispositivo anticaídas para cable de seguridad. Altura ilimitada, desmontable, ligera y fácil de transportar y almacenar.

TABLA DE CARGAS		LONGITUD DE LA PLATAFORMA										
		2 m	3 m	4 m	5 m	6 m	7 m	8 m	9 m	10 m	11 m	12 m
Elevador eléctrico 500 kg	Capacidad carga	360 kg	540 kg	590 kg	500 kg	450 kg	400 kg	370 kg	350 kg	310 kg	290 kg	270 kg
	Personas	2	3	4	5	4	4	3	3	2	2	2



Plataforma suspendida con 2 elevadores desde 2 hasta 26 m de longitud

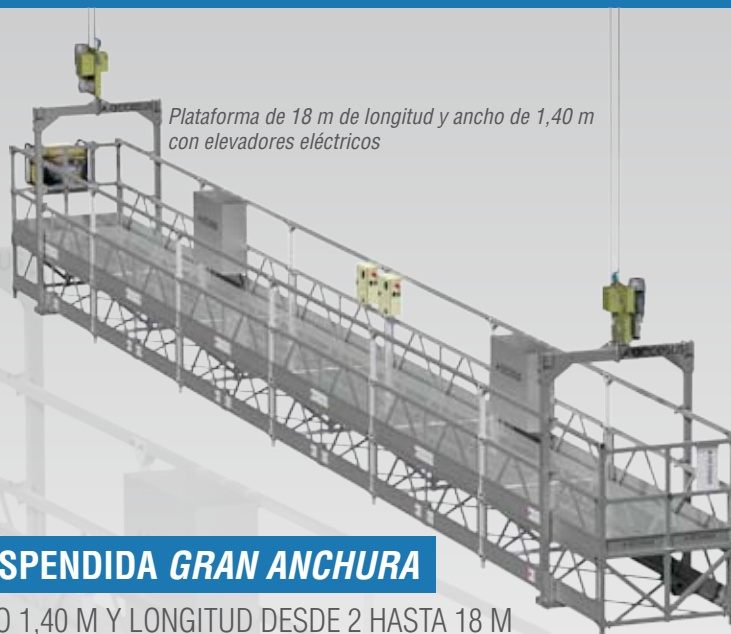
### PLATAFORMA SUSPENDIDA DE GRAN LONGITUD

PLATAFORMA COLGANTE DE MÁXIMA LONGITUD CON SÓLO 2 ELEVADORES

NUEVO andamio colgante desde 2 hasta 26 m de longitud con tan sólo 2 elevadores. Disponible con módulos de 1, 2 ó 3 m de longitud. Ancho total: 0,72 m. Elevador eléctrico de 800 kg de capacidad con dispositivo anticaídas para cable de seguridad. Disponible con liras extremas o liras en "C". Altura ilimitada, desmontable, ligera y fácil de transportar y almacenar.

TABLA DE CARGAS		LONGITUD DE LA PLATAFORMA												
		2 m	3 m	4 m	5 m	6 m	7 m	8 m	9 m	10 m	11 m	12 m	13 m	
Elevador eléctrico 800 kg con lira extrema	Capacidad carga	380 kg	570 kg	770 kg	940 kg	1.130 kg	1.160 kg	1.130 kg	1.110 kg	1.050 kg	700 kg	550 kg	440 kg	
	Personas	2	3	4	5	6	7	8	9	10	8	6	5	
Elevador eléctrico 800 kg con lira en "C"	Capacidad carga	380 kg	570 kg	770 kg	960 kg	1.150 kg	1.120 kg	1.100 kg	1.070 kg	1.040 kg	1.010 kg	990 kg	960 kg	
	Personas	2	3	4	5	6	7	8	9	10	11	11	11	
Elevador eléctrico 800 kg con lira extrema	Capacidad carga	360 kg	300 kg	240 kg	190 kg	150 kg	-	-	-	-	-	-	-	
	Personas	4	3	2	1	1	-	-	-	-	-	-	-	
Elevador eléctrico 800 kg con lira en "C"	Capacidad carga	930 kg	910 kg	870 kg	820 kg	830 kg	650 kg	530 kg	440 kg	360 kg	300 kg	240 kg	190 kg	
	Personas	11	10	10	9	9	7	6	5	4	3	2	1	

CE  
EN 1808



Plataforma de 18 m de longitud y ancho de 1,40 m con elevadores eléctricos



### PLATAFORMA SUSPENDIDA GRAN ANCHURA

PLATAFORMA DE ANCHO 1,40 M Y LONGITUD DESDE 2 HASTA 18 M

Plataforma suspendida de gran anchura desde 2 m hasta 18 m de longitud. Ancho: 1,4 m. Compuesta por módulos de 2 y 3 m de aluminio. Elevación eléctrica-motorizada monofásica o trifásica. Sistema anticaídas con cable de seguridad. Gran capacidad de trabajo, de altura ilimitada, desmontable, ligera y fácil almacenaje y montaje. Amplia gama de accesorios. Capacidad de carga: 250 kg/m. Capacidad de carga máxima total: 750 kg.

TABLA DE CARGAS		LONGITUD DE LA PLATAFORMA																
		2 m	3 m	4 m	5 m	6 m	7 m	8 m	9 m	10 m	11 m	12 m	13 m	14 m	15 m	16 m	17 m	18 m
Elevador eléctrico	Capacidad de carga	360 kg	500 kg	750 kg	750 kg	750 kg	750 kg	750 kg	500 kg	500 kg	500 kg	500 kg	500 kg	500 kg	500 kg	500 kg	500 kg	450 kg
	Personas	3	4	5	5	5	5	5	5	5	5	5	6	6	6	6	6	6

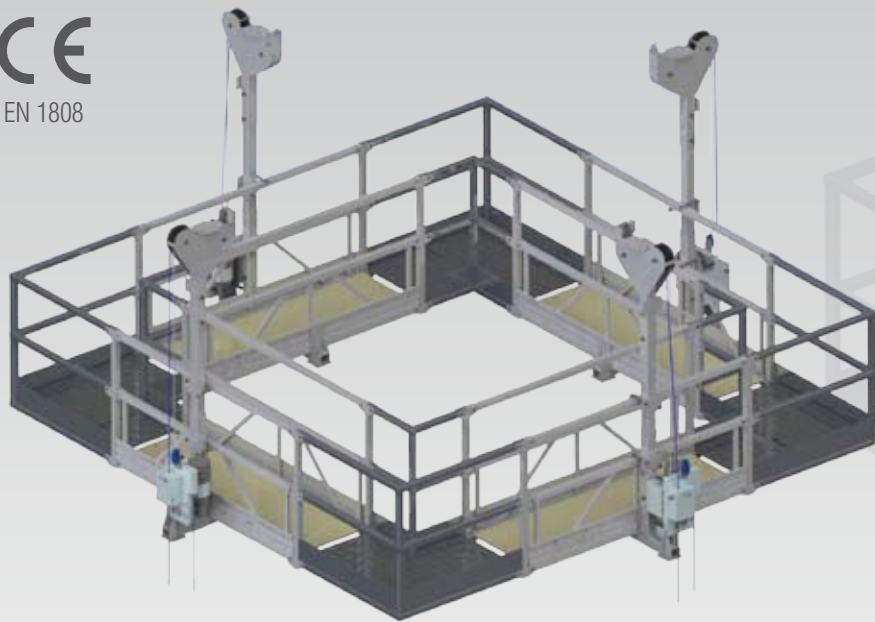
CE EN 1808



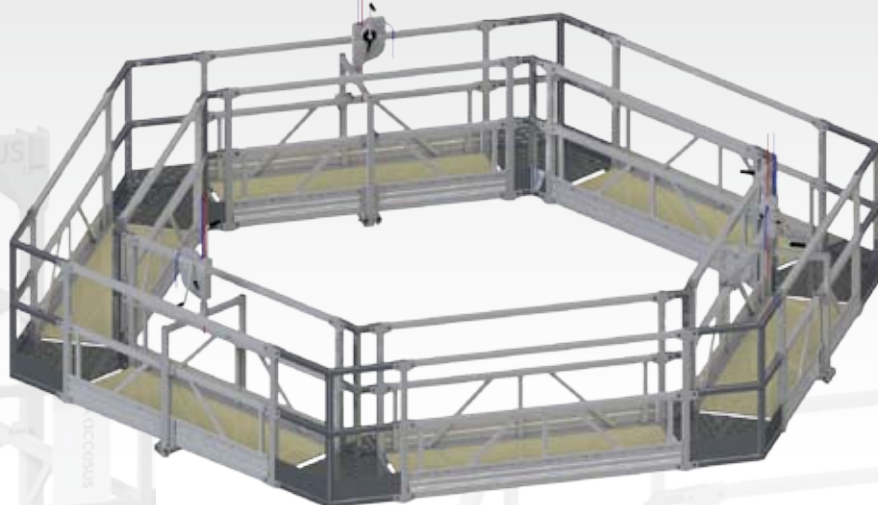
### PLATAFORMAS DE ALUMINIO CON MÁSTILES *FIXEO*®

PLATAFORMAS MODULARES CON ELEVACIÓN MEDIANTE MÁSTILES

El sistema *FIXEO*® está compuesto por plataformas estándar de aluminio con mástiles especiales; ideal cuando no sea posible instalar un andamio tubular o no se puedan montar pescantes de suspensión en la azotea del edificio. Cada mástil puede soportar hasta 2 plataformas simultáneamente. Incluye dispositivo anticaídas, sensor de sobrecarga, final de carrera superior, sensor de fases eléctrico, descenso manual de emergencia y dispositivo anti-inclinación. Los mástiles se fijan a la fachada cada 6 m con piezas de anclaje estándar o especiales. Compatible con plataformas suspendidas de aluminio desde 2 hasta 12 m longitud. Altura máxima: 100 m. Disponibilidad de estribos especiales compatibles con todas las marcas de elevadores. Rápido ensamblaje, desmontable, ligero y fácil de transportar y almacenar.



Plataforma compuesta por módulos de 2 m de longitud y piezas angulares de 90° con 4 elevadores eléctricos y liras en "C".



Plataforma compuesta por módulos de 2 m de longitud y piezas angulares de 60° con 3 elevadores manuales y liras de paso.



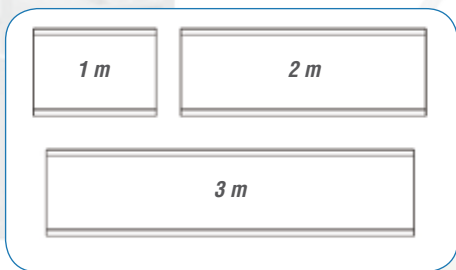
Plataforma con angulares fijos y liras en "C"



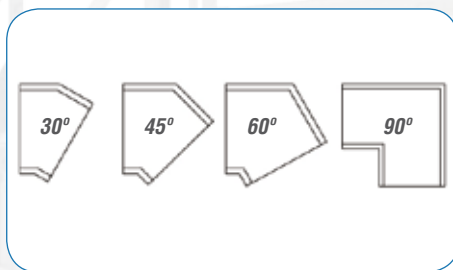
Plataforma con angular regulable y liras en "C"



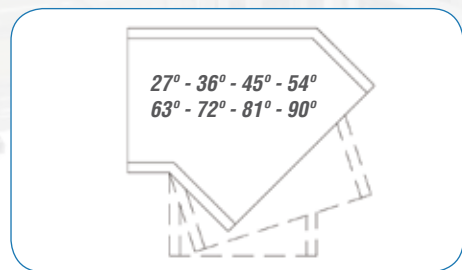
Pieza angular regulable



Módulos de plataforma suspendida de aluminio



Piezas angulares fijas



Pieza angular regulable

## PLATAFORMA SUSPENDIDA POLIGONAL

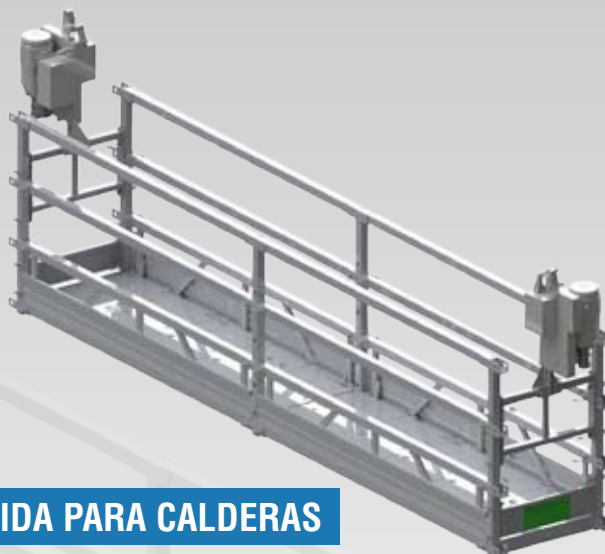
### PLATAFORMAS SUSPENDIDAS MODULARES CON PIEZAS ANGULARES FIJAS O REGULABLES

Plataformas suspendidas poligonales compuestas por piezas angulares fijas o regulables y módulos de plataforma de aluminio. Infinitas posibilidades y configuraciones.

Plataformas suspendidas especialmente diseñadas para trabajos en torres. Altura ilimitada, desmontable, ligeras y fácil de transportar y almacenar.

- Piezas angulares fijas disponibles con una angulación de: 30°, 45°, 60° ó 90°.
- Pieza angular con ángulos regulables de: 27°, 36°, 45°, 54°, 63°, 72°, 81° ó 90°.
- Módulos de plataformas suspendidas de aluminio disponibles en 1, 2 ó 3 m de longitud.

Compatible con elevadores eléctricos o manuales con anticáidas para cable de seguridad. Disponible con liras en "C" y liras de paso.



## PLATAFORMA SUSPENDIDA PARA CALDERAS

PLATAFORMA MODULAR PARA ESPACIOS CONFINADOS

Plataforma de 6 m de longitud  
con elevadores eléctricos

Plataforma suspendida de aluminio desde 2 hasta 8 m de longitud. Ancho total: 0,72 m.

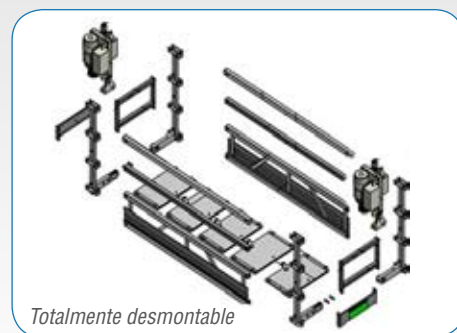
**Totalmente desmontable en piezas de reducido tamaño para espacios confinados.**

La plataforma desmontada pasa por boca de hombre Ø 400 mm.

Elevación manual, eléctrica o neumática. Incluye dispositivo anticaídas para cable de seguridad.

Altura ilimitada, desmontable, ligera y fácil de transportar y almacenar.

TABLA DE CARGAS		LONGITUD DE LA PLATAFORMA			
		2 m	4 m	6 m	8 m
Elevador manual	Capacidad de carga	360 kg	560 kg	560 kg	420 kg
	Personas	2	5	5	4
Elevador eléctrico 500 kg	Capacidad de carga	360 kg	560 kg	560 kg	420 kg
	Personas	2	5	5	4



Plataforma suspendida para calderas  
con elevador neumático



## PLATAFORMA NEUMÁTICA PARA CALDERAS

PLATAFORMA SUSPENDIDA CON ELEVADOR NEUMÁTICO

Plataforma suspendida especialmente diseñada para calderas.

Incorpora 1 elevador neumático con dispositivo anticaídas.

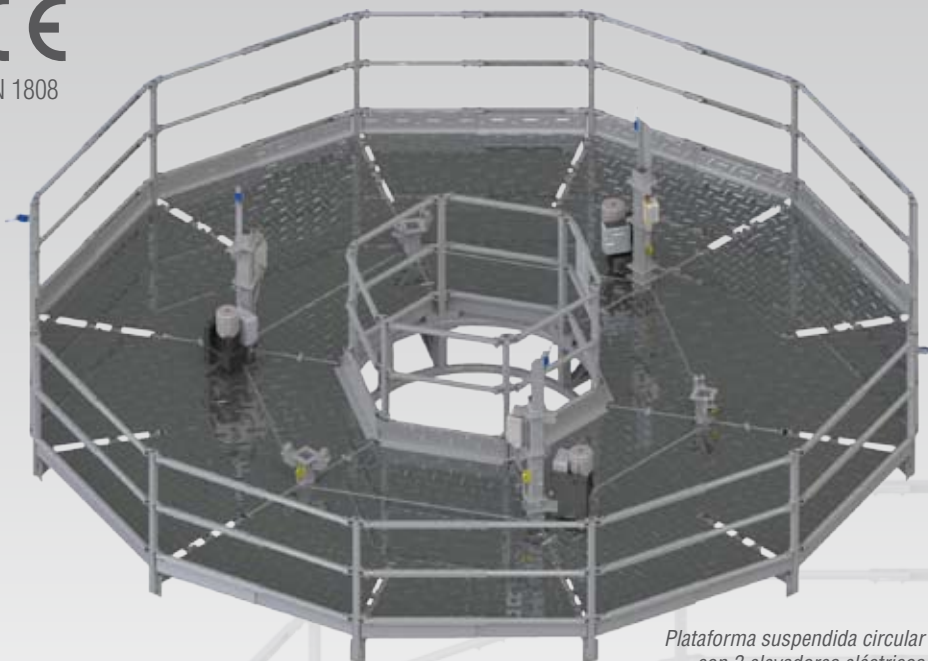
Totalmente desmontable. Fácil y rápido ensamblaje y puesta en marcha.

Disponible con contenedor para transporte y almacenaje.





**CE**  
EN 1808



*Plataforma suspendida circular  
con 3 elevadores eléctricos*



## PLATAFORMA SUSPENDIDA CIRCULAR

### PLATAFORMAS SUSPENDIDAS REDONDAS

Plataforma suspendida circular ideal para trabajos en chimeneas, silos, altos hornos, pozos...  
Totalmente desmontable. Posibilidad de fabricarla a medida según las necesidades del cliente.  
Altura máxima: 300 m.

**CE**  
EN 1808



*Plataforma suspendida  
para planos inclinados*



## PLATAFORMA SUSPENDIDA PARA PLANOS INCLINADOS

### PLATAFORMA SUSPENDIDA PARA PRESAS Y SUPERFICIES INCLINADAS

Plataforma suspendida especialmente diseñada para trabajos en presas, diques y planos inclinados.  
Incorpora sistema de ajuste de la inclinación de la plataforma.  
Plataforma disponible en distintas longitudes y anchos, consúltenos.



CE

EN 1808

**PLATAFORMAS  
PARA EMBARCACIONES**

PLATAFORMAS SUSPENDIDAS PARA BUQUES, BARCOS Y ASTILLEROS

Plataformas suspendidas para trabajos de inspección y mantenimiento (tanto interiores como exteriores) en buques, barcos, embarcaciones así como en astilleros. Adaptable a todo tipo de formas y alturas.



CE

EN 1808

**PLATAFORMAS SOBRE VIGA CARRIL**

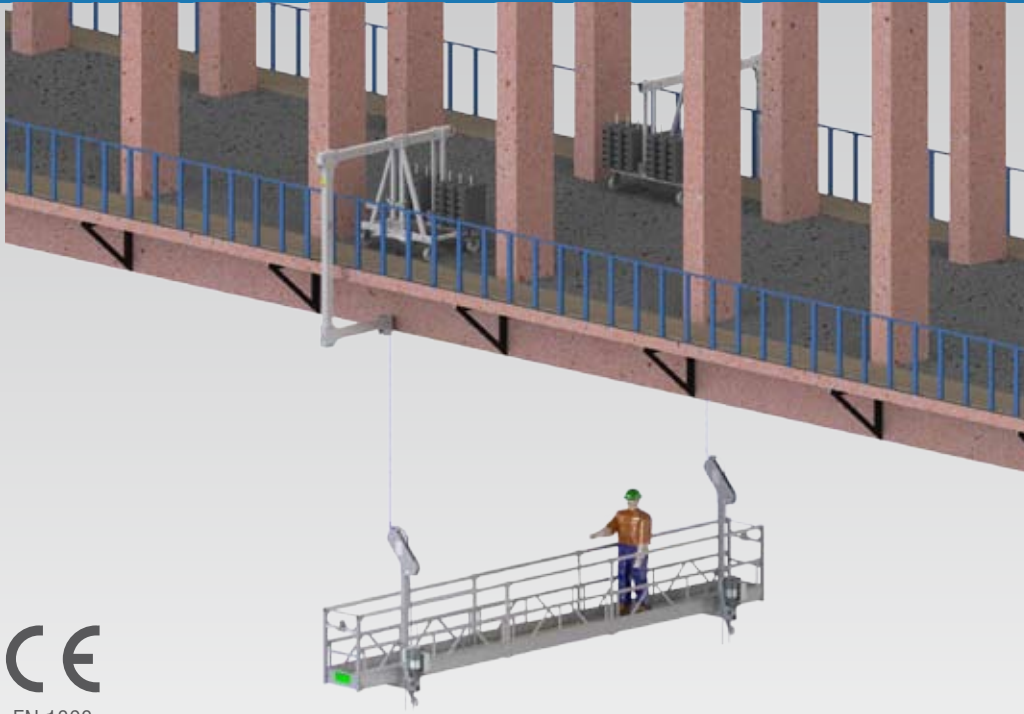
PINZAS Y CARROS DE TRASLACIÓN PARA VIGAS CARRILERAS

Vigas carrileras, carros de traslación manual o eléctrica y pinzas para cuelgue-suspensión de plataformas suspendidas.

Vigas carril construidas en acero y fácil ensamblaje.

Diseño adaptable a todas las formas y se pueden integrar fácilmente a la estructura.





EN 1808

## PLATAFORMAS Y PESCANTES PARA PUENTES

PLATAFORMAS Y PESCANTES PARA PUENTES Y VIADUCTOS

Plataformas suspendidas y pescantes para acceso y trabajos de mantenimiento en puentes y viaductos.  
Plataformas disponibles en distintas longitudes y anchos.  
Pescantes de suspensión sin la necesidad de cortar el tráfico de vehículos.  
Acceso rápido y seguro a todas las partes de cualquier puente.



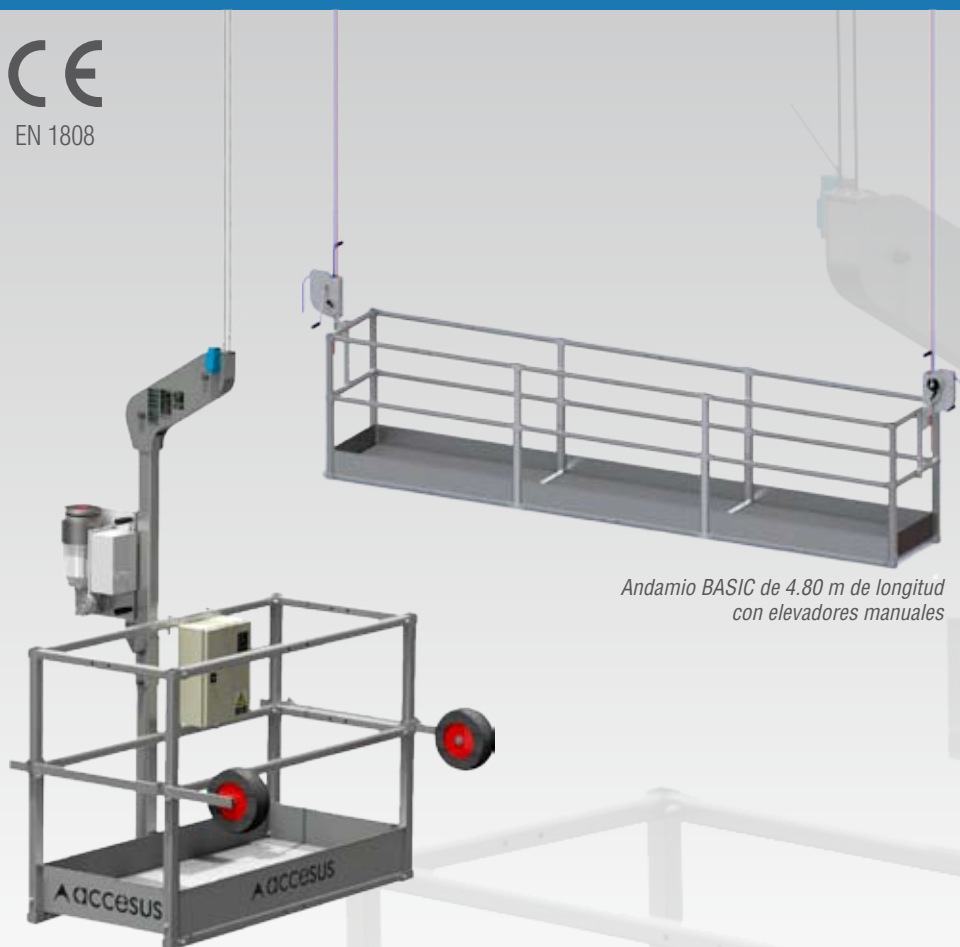
EN 1808

## PLATAFORMAS PARA PUENTES ATIRANTADOS

PLATAFORMAS SUSPENDIDAS PARA PUENTES ATIRANTADOS

Plataformas suspendidas diseñadas para trabajos de inspección y rehabilitación de puentes atirantados.  
Altura ilimitada y total acceso a los torones del puente.  
Este sistema no requiere el corte de tráfico de vehículos del puente.

CE  
EN 1808

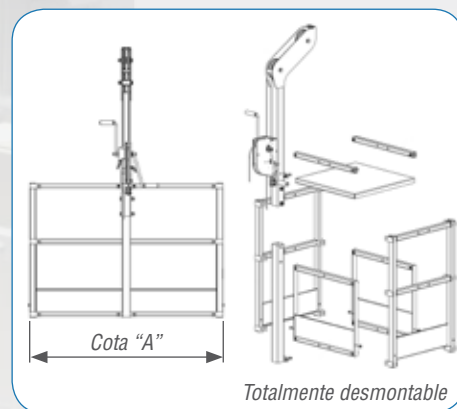


Cabina BASIC 1.60 m con 1 elevador



Andamio BASIC 4 m con 2 elevadores

Andamio BASIC de 4.80 m de longitud  
con elevadores manuales



Totalmente desmontable

Cabina BASIC de 1.60 m de longitud  
con elevador eléctrico

## CABINA / ANDAMIO COLGANTE BASIC

CABINA / ANDAMIO COLGANTE DESDE 0,80 HASTA 4,80 M DE LONGITUD

Cabina colgante ideal para trabajos en fachadas, edificios, patios de luces, silos, tanques, presas, pozos...

Longitudes disponibles: 0,8 - 1,2 - 1,6 - 2 - 2,4 - 2,8 - 3,2 - 3,6 - 4 - 4,4 - 4,8 m. Ancho total elevador eléctrico: 1,11 m. Ancho total elevador manual: 1,20 m.

Elevación manual o elevación eléctrica-motorizada con sistema anticaídas con cable de seguridad.

Altura de trabajo ilimitada.

Capacidad máxima de carga total hasta 400 kg.

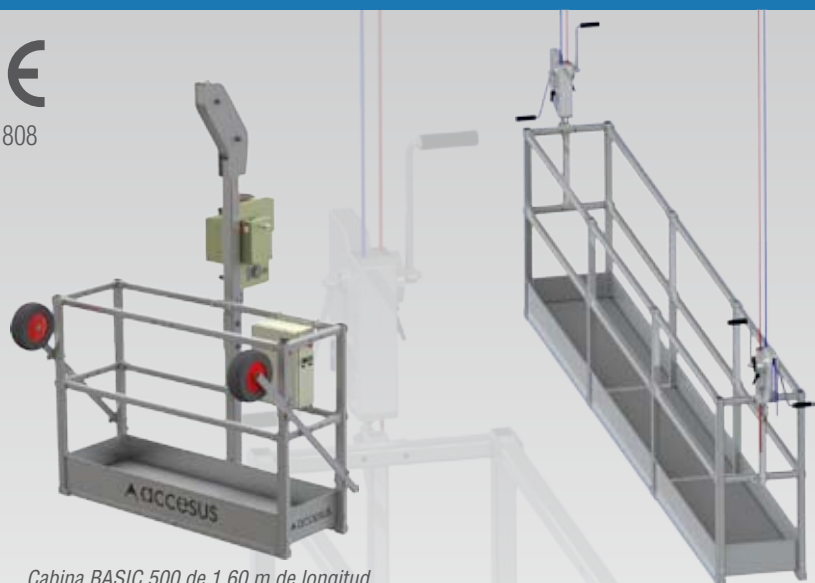
Modular (se pueden unir hasta 3 tramos de 1,6 m), desmontable y fácil de transportar.

Reducidas dimensiones.

Totalmente personalizable.

Accesorios: enrolladores, protección de chapa, mando a distancia, ruedas de suelo, ruedas de fachada, contenedor portaherramientas...

TABLA DE CARGAS		Cota "A"										
		0,8 m	1,2 m	1,6 m	2 m	2,4 m	2,8 m	3,2 m	3,6 m	4 m	4,4 m	4,8 m
Elevador manual	Capacidad de carga	120	240	240	360	360	360	360	400	400	400	400
	Personas	1	2	2	2	2	3	3	3	3	3	3
Elevador eléctrico	Capacidad de carga	120	240	240	360	360	360	360	400	400	400	400
	Personas	1	2	2	2	2	3	3	3	3	3	3
Número de elevadores		1	1	1	2	2	2	2	2	2	2	2



Cabina BASIC 500 de 1.60 m de longitud con elevador eléctrico

Andamio BASIC 500 de 4.80 m de longitud con elevadores manuales



Cabina BASIC 500 de 1.60 m de longitud con 2 elevadores manuales

### CABINA / ANDAMIO COLGANTE BASIC 500

CABINA / ANDAMIO COLGANTE DE ANCHURA REDUCIDA DESDE 0,80 HASTA 4,80 M DE LONGITUD

Cabina / Andamio colgante de anchura reducida, ideal para espacios de reducido tamaño (patios de luces, espacios confinados...).

Longitudes disponibles 0,8 - 1,2 - 1,6 - 2 - 2,4 - 2,8 - 3,2 - 3,6 - 4 - 4,4 - 4,8 m.

Ancho total versión andamio: 0,50 m. Ancho total versión cabina con elevador eléctrico: 0,88 m. Ancho total versión cabina con elevador manual: 0,97 m.

Elevación manual o elevación eléctrica-motorizada con sistema anticaídas con cable de seguridad. Altura de trabajo ilimitada.

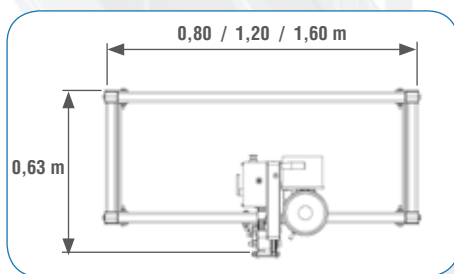
Comparte los mismos elementos de la gama Accesus Basic. Versátil, desmontable y fácil de transportar. Reducidas dimensiones.

Capacidad máxima de carga total hasta 400 kg.

Accesorios: enrolladores, protección de chapa, mando a distancia, ruedas de suelo, ruedas de fachada, contenedor portaherramientas...



Cabina BASIC-S de 0.80 m con elevador eléctrico



Cabina colgante BASIC-S de 1.60 m de longitud con elevador eléctrico

### CABINA COLGANTE BASIC-S

CABINA COLGANTE DE ANCHURA MÍNIMA DE 0,63 M Y 0,80 - 1,20 - 1,60 M DE LONGITUD

La cabina colgante más estrecha del mercado. Anchura súper reducida, ideal para espacios de reducido tamaño (patios de luces, espacios confinados...).

Longitudes disponibles: 0,8 - 1,2 - 1,6 m. Ancho total: 0,63 m. Altura de trabajo ilimitada.

Elevación eléctrica-motorizada con sistema anticaídas sobre cable de seguridad ubicado en estribo especial sobreelevado.

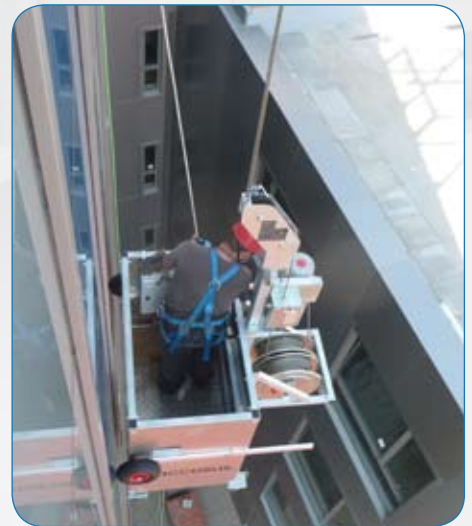
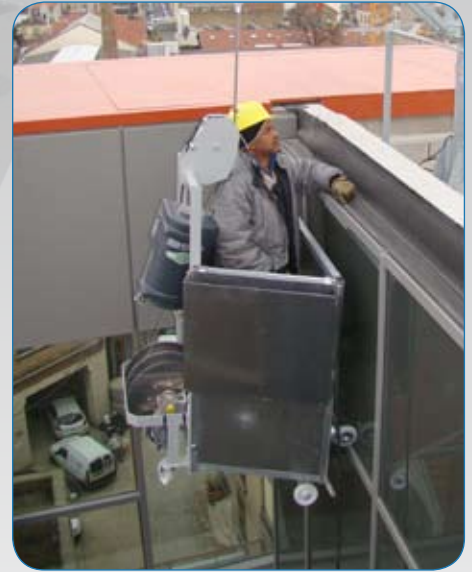
Comparte los mismos elementos de la gama Accesus Basic. Versátil, desmontable y fácil de transportar. Súper reducidas dimensiones.

Capacidad máxima de carga total hasta 240 kg.

Accesorios: mando a distancia, ruedas de suelo, ruedas de fachada...



Cabina colgante  
Permanente



## CABINA COLGANTE PERMANENTE

### CABINA COLGANTE PERMANENTE PARA EDIFICIOS

Cabina colgante permanente especialmente diseñada para mantenimiento de edificios.  
Construida en acero y aluminio.

Dimensiones estándar: 1,13 x 1,15 x 1,94 m. Otras medidas disponibles bajo pedido.

Elevación eléctrica trifásica o monofásica con dispositivo anticaídas para cable de seguridad.

Incluye cables de suspensión, armario eléctrico, final de carrera superior, enrolladores de cable y ruedas de apoyo a fachada y suelo.

Capacidad de carga máxima: 120 kg - 1 persona.

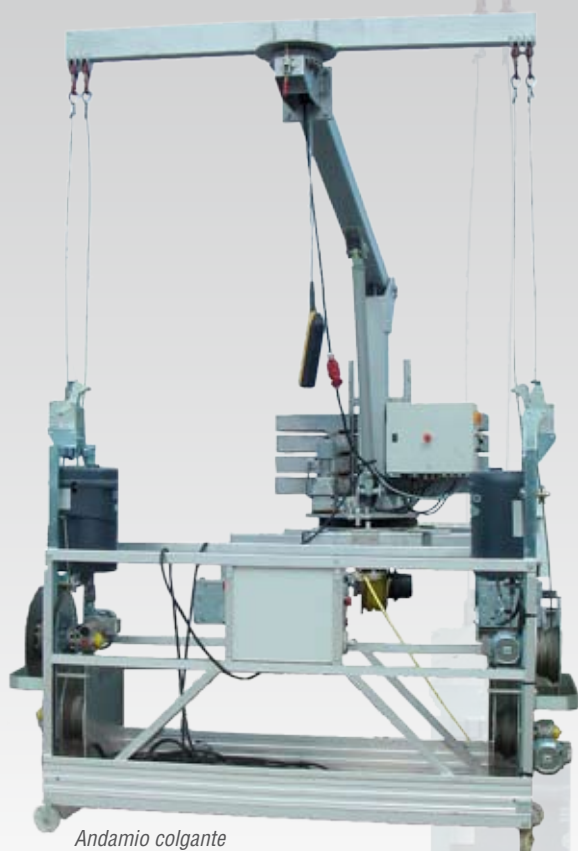
Velocidad de elevación: 9 m/min. Velocidad de descenso de emergencia: 4,5 m/min.

Peso (sin cables): 140 kg.

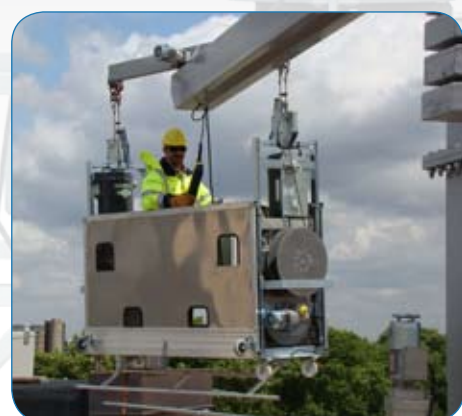
Altura ilimitada.

Accesorios: enrollador de cables, protección inoxidable, mando inalámbrico, contáiner para herramientas...

TABLA DE CARGAS		Dimensiones de la cabina 1,13 X 1,15 X 1,94 m
Elevador eléctrico	Capacidad de carga	120 kg
	Personas	1
Número de elevadores		1



Andamio colgante  
Permanente



## ANDAMIO COLGANTE PERMANENTE

### ANDAMIO COLGANTE PERMANENTE PARA EDIFICIOS

Andamio colgante permanente especialmente diseñado para mantenimiento de edificios.

Longitudes disponibles: 2 ó 3 m. Otras medidas disponibles bajo pedido.

Construida en acero y aluminio.

Elevación eléctrica trifásica o monofásica con dispositivo anticaídas para cable de seguridad.

Incluye cables de suspensión, armario eléctrico, final de carrera superior, enrolladores dobles de cable y ruedas de apoyo a fachada y suelo.

Capacidad de carga máxima: 240 kg - 2 personas.

Velocidad de elevación: 9 m/min. Velocidad de descenso de emergencia: 4,5 m/min.

Peso (sin cables): 290 - 310 kg.

Altura ilimitada.

Accesorios: enrollador de cables, protección inoxidable, mando inalámbrico, contáiner para herramientas...

TABLA DE CARGAS	Dimensiones de la cabina	
	2 m	3 m
Longitud nominal	2.000 mm	3.000 mm
Longitud total	2.460 mm	3.456 mm
Longitud útil	1.732 mm	2.706 mm
Peso	290 kg	310 kg
Capacidad de carga	240 kg - 2 personas	
Ancho	610 mm	
Distancia entre pescantes	500 mm	
Ancho nominal	725 mm	
Ancho total	864 mm	
Número de elevadores	2	



Plataforma suspendida  
MODUBLADE



## PLATAFORMA PARA AEROGENERADORES MODUBLADE

PLATAFORMA SUSPENDIDA DE ALUMINIO PARA MANTENIMIENTO DE PALAS

Plataforma colgante diseñada para acceso a palas y torre de aerogeneradores.

**Homologado por los principales fabricantes de aerogeneradores.**

Fabricada en aluminio y totalmente desmontable en piezas de reducido tamaño para favorecer el transporte.

Elevación eléctrica-motorizada con sistema anticaídas sobre cable de seguridad.

Sistema de suspensión sobre eslingas y palonier especial acorde a la norma EN 1808.

Incorpora sistema de guiado, protectores, rodillos de apoyo y 3 puntos de anclaje EN 795.

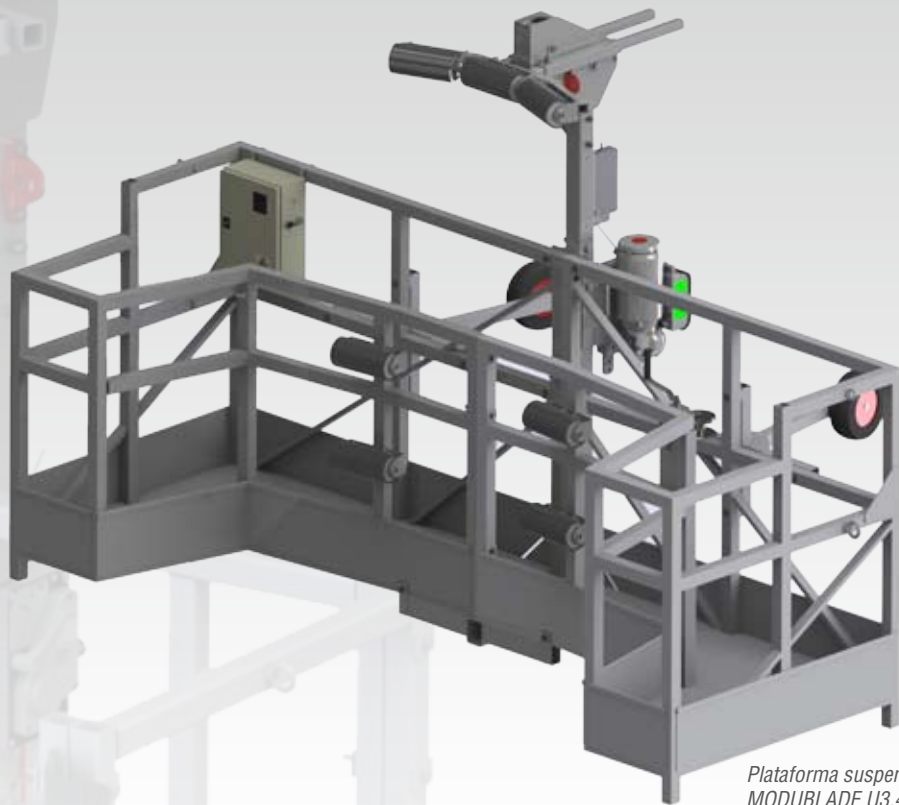
Altura de trabajo ilimitada, desmontable, ligera y fácil de transportar y almacenar.

Dimensiones: 1,60 x 1 m. Altura de las barandillas: 1,30 m.

Capacidad de carga máxima: 300 kg (2 personas).

TABLA DE CARGAS		Longitud de la plataforma
		1,60 m
Elevador eléctrico	Capacidad de carga	300 kg
	Personas	2





Plataforma suspendida  
MODUBLADE U3.4



### PLATAFORMA PARA AEROGENERADORES MODUBLADE U3.4

PLATAFORMA GRAN SUPERFICIE DE ALUMINIO PARA MANTENIMIENTO DE PALAS

Plataforma colgante de gran superficie diseñada para máximo alcance a palas y torre de aerogeneradores.

**Homologado por los principales fabricantes de aerogeneradores.**

Fabricada en aluminio y totalmente desmontable mediante tornillería.

Elevación eléctrica-motorizada con sistema anticaídas sobre cable de seguridad.

Sistema de suspensión sobre eslingas y palonier especial acorde a la norma EN 1808.

Incorpora sistema de guiado, protectores, rodillos de apoyo y 3 puntos de anclaje EN 795.

Altura de trabajo ilimitada, desmontable, ligera y fácil de transportar y almacenar.

Dimensiones: 3,40 x 1 m. Altura de las barandillas: 1 m y 1,30 m.

Capacidad de carga máxima: 250 kg (2 personas).

TABLA DE CARGAS		Longitud de la plataforma
Elevador eléctrico	Capacidad de carga	3,40 m
	Personas	250 kg
		2

## CESTAS COLGANTES PARA GRÚAS CG

CESTAS MODULARES PARA OPERACIONES DE RESCATE CON GRÚAS Y TRABAJOS ESPECIALES

Cestas colgantes para grúas CG homologadas para personas y cargas.

Útil como sistema de rescate, diseñadas acorde a la norma EN 14502-1.



x 1 módulo

EN 14502-1

### CESTA DE GRÚAS CG 300 PARA 2 PERSONAS

Cesta de grúas CG 300 para 2 personas compuesta por 1 módulo.

Incluye 2 puntos de anclaje EN 795 para la seguridad de los usuarios, puerta con bloqueo y cierre automático, suelo antideslizante, pasamanos interior, zócalos, barandillas, patas de apoyo y eslingas de suspensión.

Totalmente desmontable, fácil de transportar y almacenar.



x 2 módulos

EN 14502-1

### CESTA DE GRÚAS CG 600 PARA 5 PERSONAS

Cesta de grúas CG 600 para 5 personas compuesta por 2 módulos.

Se puede convertir en 2 cestas CG 300.

Incluye 5 puntos de anclaje EN 795 para la seguridad de los usuarios, puerta con bloqueo y cierre automático, suelo antideslizante, pasamanos interior, zócalos, barandillas, patas de apoyo y eslingas de suspensión.

Totalmente desmontable, fácil de transportar y almacenar.



EN 14502-1



x 3 módulos

### CESTA DE GRÚAS CG 900 PARA 3 PERSONAS Y CAMILLA

Cesta de grúas CG 900 para 3 personas compuesta por 3 módulos.

Se puede convertir en 3 cestas CG 300 ó 1 cesta CG 600.

Ideal para operaciones de rescate con camillas en posición horizontal.

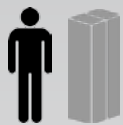
Incluye 3 puntos de anclaje EN 795 para la seguridad de los usuarios, puerta con bloqueo y cierre automático, suelo antideslizante, pasamanos interior, zócalos, barandillas, patas de apoyo y eslingas de suspensión.

Totalmente desmontable, fácil de transportar y almacenar.



CESTAS PARA GRÚAS	CG 300	CG 600	CG 900
Personas	2	5	3
Número de módulos	1	2	3
Capacidad de carga	300 kg	600 kg	350 kg
Número de puntos de anclaje EN 795	2	5	3
Dimensiones	0,80 x 1,20 x 2,27 m	1,52 x 1,20 x 2,27 m	2,24 x 1,20 x 2,27 m
Peso	150 kg	250 kg	350 kg

EN 14502-1



### CESTA GRÚAS CG 0.6

CESTA PEQUEÑA PARA GRÚAS

Cesta colgante de grúas para 1 persona. Desmontable en pequeñas piezas para permitir el paso por espacios confinados. Incluye 1 punto de anclaje EN 795, puerta con bloqueo y cierre automático, suelo antideslizante, pasamanos interior, zócalos, barandillas, patas de apoyo y eslingas de suspensión. Totalmente desmontable, fácil de transportar y almacenar. Dimensiones: 0,60 x 0,60 x 2,25 m. Peso: 125 kg.



### CESTAS A MEDIDA

CESTAS COLGANTES ESPECIALES

Cestas colgantes a medida disponibles en diferentes formas y dimensiones. Homologadas para personas, cargas. Aptas como sistema de rescate con puntos de anclaje EN 795, puerta con bloqueo y cierre automático, suelo antideslizante, pasamanos interior, zócalos, barandillas, patas de apoyo... Consúltenos para más información.



EN 1808

### SILLA COLGANTE MANUAL

SILLA COLGANTE CON ELEVADOR MANUAL

Silla para trabajos en espacios reducidos en una cómoda posición sentada. La solución más sencilla y económica. Elevación manual y sistema anticaídas con cable de seguridad. Dimensiones: 0,50 x 0,39 m. Peso: 21 kg. Montaje sencillo, de altura ilimitada y fácil transporte. Para reducir más aún las dimensiones las ruedas se pueden desmontar. El elevador y los cables son totalmente compatibles con el resto de andamios Accesus.



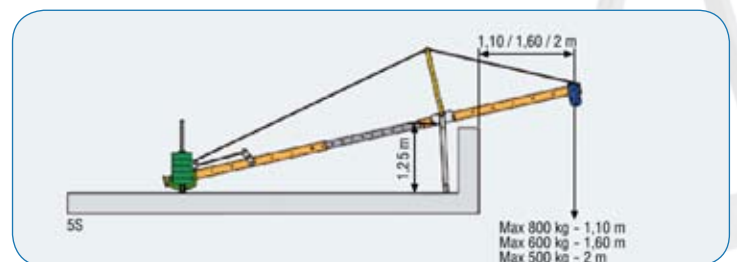
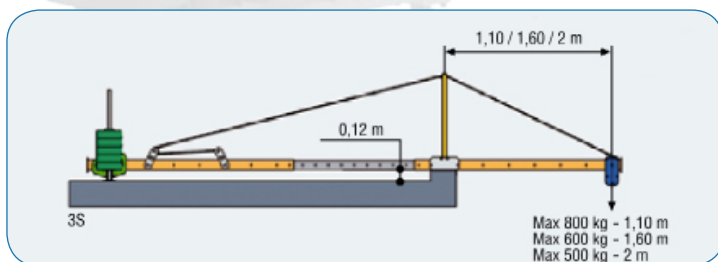
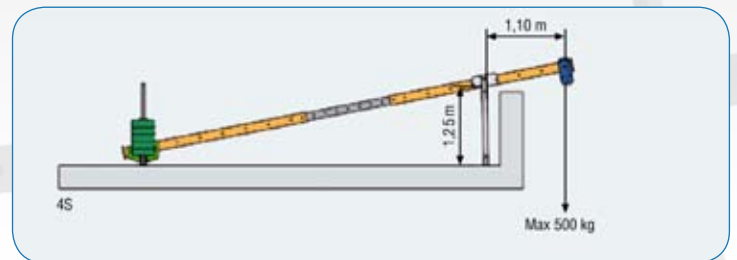
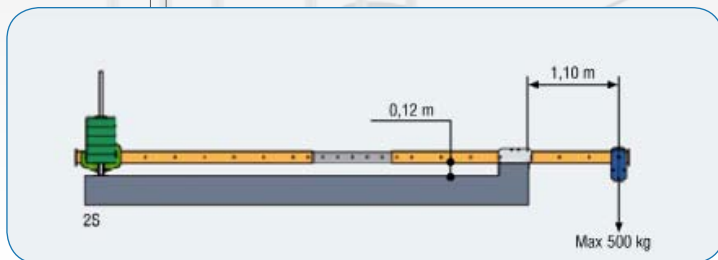
EN 1808

### SILLA COLGANTE ELÉCTRICA

SILLA COLGANTE CON ELEVADOR ELÉCTRICO

Silla para trabajos en una cómoda posición sentada. Incorpora elevador eléctrico de 350 kg con dispositivo anticaídas sobre cable de seguridad y ruedas de apoyo a fachada. Capacidad de carga máxima: 120 kg. Dimensiones: 1 x 0,98 x 1,74 m. Peso (con elevador eléctrico): 70 kg. Montaje sencillo, de altura ilimitada y fácil transporte. El elevador y los cables son totalmente compatibles con el resto de andamios Accesus.





### PESCANTE PARA AZOTEAS

#### PESCANTE TELESCÓPICO DE SUSPENSIÓN CON CONTRAPESOS

Pescante telescópico con contrapesos para suspensión de plataformas, cabinas y sillas colgantes. Dispone de 4 configuraciones posibles (2S - 3S - 4S - 5S) en función de la altura, el vuelo, la carga suspendida y el espacio disponible en la cubierta. Desmontable en piezas de tamaño reducido para facilitar el transporte y almacenamiento. Gran versatilidad y múltiples accesorios disponibles como realces para obtener altura extra.



TABLA DE CARGAS	Pescante contrapesado para azoteas				
	PORTABLE	2S	3S	4S	5S
Capacidad de carga	500 kg	500 kg	800 kg	500 kg	800 kg
Altura máxima de peto	1,60 m	0,12 m*	0,12 m*	1,25 m*	1,25 m*
Vuelo máximo	0,7 m	1,1 m	2 m	1,1 m	2 m
Peso	82 kg	99 kg	117 kg	118 kg	136 kg

\*Medidas con las ruedas incluidas.



## VIGA-PESCANTE DE SUSPENSIÓN SIN CONTRAPESOS

### VIGA DE SUSPENSIÓN CON 3 CONFIGURACIONES

Viga de suspensión sin contrapesos para cuelgue de cabinas, sillas y plataformas colgantes. Dispone de 3 tipos de apoyo distintos (caballetes con rueda y freno, placas para apoyo en petos y placas para apoyo en el suelo) e incluye carro o pinza ajustables para la conexión de los cables de suspensión. Desmontable, ligero y de fácil montaje. Amplitud máxima: 5,7 m. Altura máxima de peto: 1,1 m. Capacidad de carga máxima: 500 kg. Longitud máxima de pieza desmontada: 2 m.



## PINZA PARA PETOS

### PINZA DE SUSPENSIÓN PARA PETOS

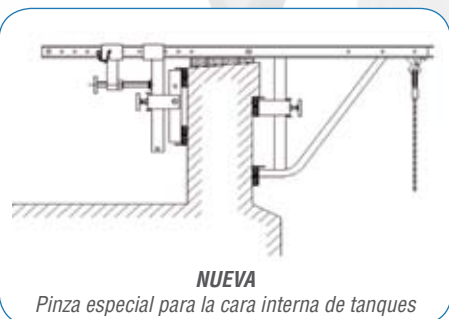
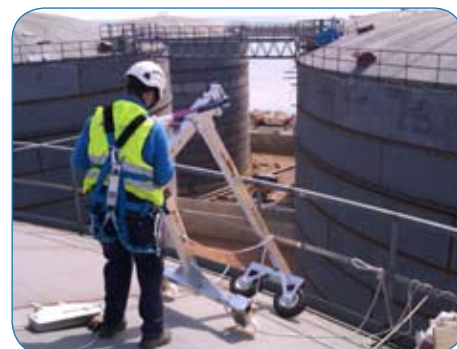
Pinza para petos ideal para la suspensión de cabinas, sillas y plataformas colgantes. Permite suspender la cabina sin necesidad de contrapesar ni ocupar espacio en la cubierta. Capacidad de carga: 500 y 800 kg.

TABLA DE CARGAS	Pinza para petos	
	Modelo 500	Modelo 800
Capacidad de carga	500 kg	800 kg
Grosor de pared	Desde 0,15 hasta 0,5 m	Desde 0,15 hasta 0,5 m
Vuelo	0,35 - 0,48 - 0,60 m	0,70 - 0,80 - 0,90 - 1 m
Peso	27 kg	49 kg

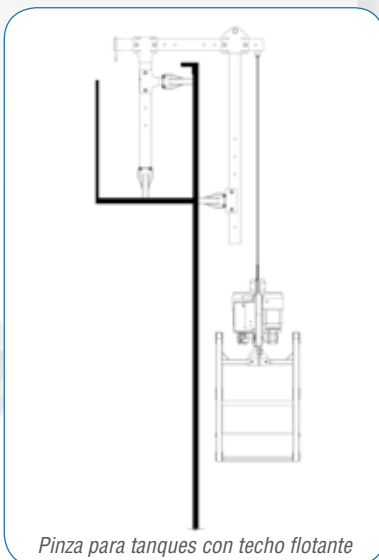
CE  
EN 1808



Pinza de suspensión para tanques



**NUEVA**  
Pinza especial para la cara interna de tanques



Pinza para tanques con techo flotante

## PINZA PARA TANQUES Y DEPÓSITOS

### PINZA DE SUSPENSIÓN SIN CONTRAPESOS

Pescante para cuelgue de plataformas, cabinas y sillas colgantes en tanques y depósitos.  
Ausencia de contrapesos.  
Modular, desmontable y ajustable a distintas medidas.  
Capacidad de carga: 500 kg.

**Para otros diseños o pinzas a medida consúltenos.**

TABLA DE CARGAS	Pinza para tanques Modelo 500
Capacidad de carga	500 kg
Altura máxima de la barandilla	1,20 m
Vuelo máximo	0,70 m
Peso	115 kg



**CABINA FALSE CAR  
PARA HUECOS DE ASCENSOR**

CABINA TEMPORAL PARA HUECOS DE ASCENSOR

Cabina temporal con elevador eléctrico para trabajos en huecos de ascensor (instalación o actualización de huecos de ascensor). Adaptable en ancho y longitud.

Los elevadores pueden ir alojados en la parte superior de la cabina o bien en el lateral del muro.

Capacidad de carga de los elevadores: 500 kg. Disponible en versión trifásica o monofásica.

Con pantalla digital, armario eléctrico con corrección de inclinación digital, indicador de energía, dispositivo anticaídas en cable de seguridad, descenso manual de emergencia, techo ajustable, detector fin de cable, final de carrera superior, guiado de ruedas telescópico, guiado de contrapesos, conexiones eléctricas e iluminación.

Acorde a la norma EN 1808 y Directiva Europea de Máquinas 2006/42/CE.



**ELEVADOR ELÉCTRICO  
LIFTHO 1000T**

ELEVADOR ELÉCTRICO PARA PERSONAS

Elevador eléctrico de capacidad máxima 1.000 kg para cable de Ø10,2 mm. Velocidad de elevación: 9 m/min.

Incluye detector de sobrecarga con señal acústica, final de carrera superior, detector de final de cable, seguridad en caso de falta de tensión del cable, descenso manual de emergencia, freno por sobrevelocidad, motor protegido con sensor térmico, toma de corriente 220 V para herramientas e indicador visual de conexión.



Tipos de anclajes



**ELEVADOR ELÉCTRICO PARA CARGAS LM**

ELEVADOR ELÉCTRICO PARA ELEVACIÓN EN OBRAS

Elevador eléctrico monofásico para cargas con capacidad de 90, 300 ó 500 kg.

De gran utilidad para elevación de cargas en industrias y construcción de edificios.

Elevador de cable pasante de altura ilimitada, fácil de transportar e instalar.

Incluye final de carrera superior, gancho, freno electromagnético y botonera de control.



Modelo	Capacidad de carga	Velocidad de elevación	Alimentación eléctrica	Diámetro del cable	Peso
LM 90	90 kg	14 m/min	230 V monofásico	Ø 5 mm	17 kg
LM 300	300 kg	4,20 m/min	230 V monofásico	Ø 5 mm	17 kg
LM 300S	300 kg	14 m/min	230 V monofásico	Ø 6,8 mm	33 kg
LM 500	500 kg	7 m/min	230 V monofásico	Ø 6,8 mm	33 kg



## PLATAFORMAS SUSPENDIDAS DE GRAN SUPERFICIE

PLATAFORMAS SUSPENDIDAS PARA PUENTES, DEPURADORAS, CHIMENEAS, SILOS, POZOS, PETROLERAS, BUQUES...

Plataformas de gran superficie compuestas por elementos modulares y desmontables los cuales pueden adaptarse a distintas situaciones y configuraciones. Diseñadas para cubrir grandes superficies sin la necesidad de apoyar piezas en el suelo, sin columnas ni pilares, pudiéndose suspender y/o elevar. Una vez instaladas permiten la libre circulación y el paso de vehículos mientras se realizan los trabajos en la gran plataforma de manera segura. Este sistema no tiene limitaciones (ni en superficie ni en altura) y está compuesto por elementos estándar los cuales permiten mantener los costes al mínimo. Estas plataformas pueden ir equipadas con elevadores eléctricos para su elevación, descenso e incluso traslación horizontal. El sistema de andamiaje es acorde con todos los requerimientos en materia de seguridad y normativas europeas para trabajos en altura.





## ESCALERAS Y ANDAMIOS PARA ACCESOS ESPECIALES

### ESTRUCTURAS ESPECIALES DE ALUMINIO

Estructuras especiales para acceso en trenes, cubas, vehículos especiales, maquinaria... y todos aquellos lugares que requieran una protección colectiva.

Cumple toda la normativa requerida para acceso en altura de personas.

Posibilidad de realizar diseños a medida. Consúltenos para más información.

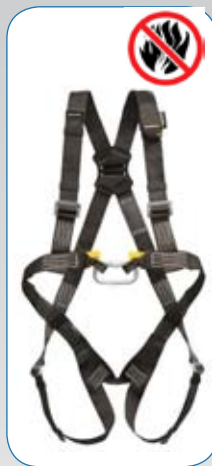


**A 30**



ARNÉS  
DE SEGURIDAD  
EN 361

Arnés básico recomendado para andamios y sistemas suspendidos. Puntos de anclaje frontal y dorsal.



**A 30N**



ARNÉS  
DE SEGURIDAD  
EN 361 - EN 358

Arnés ignífugo ideal para trabajos de soldadura. Puntos de anclaje frontal y dorsal.



**A 50**



ARNÉS  
DE SEGURIDAD  
EN 361 - EN 358

Arnés con cinturón de posicionamiento. Puntos de anclaje frontal y dorsal.

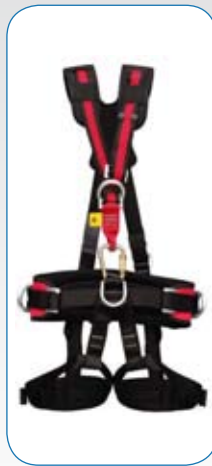


**A 61**



ARNÉS  
DE SEGURIDAD  
EN 361 - EN 358

Arnés de gran comodidad con cinturón de posicionamiento. Puntos de anclaje frontal y dorsal.

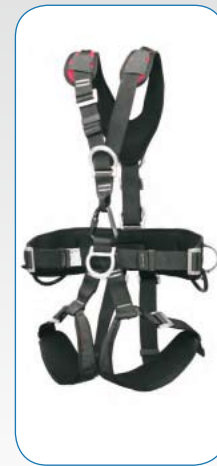


**A 70**



ARNÉS  
DE SEGURIDAD  
EN 361 - EN 358 - EN 813

Arnés para trabajos en posición sentada con cinturón de posicionamiento. Puntos de anclaje frontal y dorsal. Punto de anclaje para posición sentada.



**A 90**



ARNÉS  
DE SEGURIDAD  
EN 361 - EN 358 - EN 813

Arnés profesional para trabajos en posición sentada con cinturón de posicionamiento. Puntos de anclaje frontal y dorsal. Punto de anclaje para posición sentada.



**ABE+ES 101**

ABSORBEDOR +  
ESLINGA

EN 354 - EN 355

Eslinga Ø 10,5 mm + absorbedor de energía.



**ABE+2ES 102**

ABSORBEDOR +  
ESLINGA DOBLE

EN 355 - EN 354

Eslinga doble Ø 12 mm + absorbedor de energía. Recomendado para andamios colgantes.



**ABE+2EE 101**

ABSORBEDOR +  
ESLINGA DOBLE  
ELÁSTICA

EN 355 - EN 354

Eslinga doble elástica + absorbedor de energía. Recomendado para andamios colgantes y usuarios profesionales.



**ABE+2T**

ABSORBEDOR +  
ESLINGA DOBLE

EN 355

Eslinga doble de cinta 30 mm de ancho + absorbedor de energía.



**ABE+  
2ES201FLR**

ABSORBEDOR +  
ESLINGA DOBLE  
IGNÍFUGA

EN 354 - EN 355  
EN 328 p.4.1.5

Eslinga ignífuga. Recomendada para trabajos de soldadura.



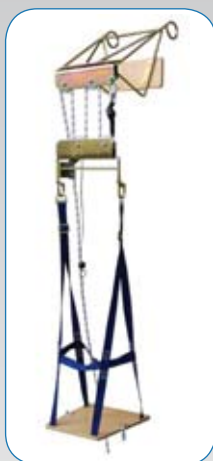
**ESP 11**

ESLINGA DE  
POSICIONAMIENTO

EN 358

Eslinga de Ø 12 mm + Retenedor.

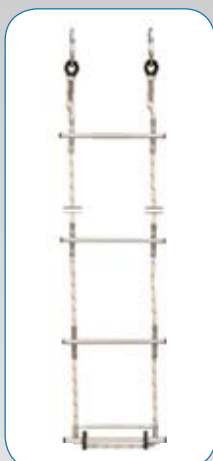




**SD 10**

SILLA COLGANTE DE CUERDA

Silla colgante de cuerda con elevación manual y dispositivo de frenado. Cuerda Ø 12 mm. Disponible en 10, 20, 30 ó 40 m de altura.



**EC 010**

ESCALERA DE CUERDA

Sistema de apoyo para lugares de difícil acceso. Escalera empalmable en tramos hasta 100 m de altura. Cuerda Ø 10,5 mm. Resistencia estática: 200 kg.



**LV 200  
LV 80**



LÍNEA DE VIDA DE CUERDA + ANTICAÍDAS

EN353-2 - EN358 - EN12841

Línea de vida de cuerda Ø 12 mm y anticaídas. Línea de vida vertical recomendada para andamios cogantes.



**LVH 320**



LÍNEA DE VIDA HORIZONTAL DE CINTA EN 795-B

Línea de vida horizontal formada por cinta de 35 mm de ancho. Apta para 3 personas.



**RE 3R**



DESCENSOR DE EMERGENCIA

EN 341-A  
Descensor especial para evacuaciones de emergencia. Fabricado en aluminio, resistente a la corrosión, humedad y lugares calientes. Velocidad descenso 0,9 m/sec. Longitud máxima 150 m.



**ANR 25**



ANTICAÍDAS RETRÁCTIL + ABSORBEDOR EN 360 - 11.054

Anticaídas de cinta de poliéster 17,5 x 2 mm y 2,35 m de longitud con Absorbedor de energía.



**ANR 6**



ANTICAÍDAS RETRÁCTIL DE CINTA

EN 360

Anticaídas de cinta de poliéster 17,5 mm y 6 m de longitud.



**ANR 20  
ANR 30**



ANTICAÍDAS RETRÁCTIL DE CABLE

EN 360

Anticaídas de cable acero galvanizado Ø 4 mm. Longitudes: 6 - 10 - 12 - 15 - 18 - 20 - 25 - 28 m.



**ANRW 300**



ANTICAÍDAS RETRÁCTIL CON RESCATADOR

EN 360 - EN 1496-B

Cable de acero galvanizado de 25 m. Capacidad de carga máxima 100 kg.



**PAT 10  
PAT 20**



CARROS Y PINZAS

EN 795-B

Carro de traslación PAT 10 para vigas carril. Pinza PAT 20 para vigas carril.



**PAF 150  
PAF 180  
PAT 900**



PUNTOS DE ANCLAJE

EN 795

Puntos de anclaje permanentes EN 795-A modelo PAF 150 / PAF 180. Cinta PAT 900 acorde a EN 354 y EN 795-B.



**CONECTORES**  
VARIOS MODELOS DISPONIBLES



### PLATAFORMA SUSPENDIDA EN ALTO HORNO

Plataforma suspendida telescópica suspendida de carros de traslación sobre viga carrilera para trabajos de mantenimiento en interior de alto horno. Diseño, fabricación, transporte, puesta en marcha, ensamblaje y formación para usuario. España.



### PESCANTES DE SUSPENSIÓN A MEDIDA

Pescantes de suspensión diseñados a medida para cuelgue de plataformas colgantes para la construcción de edificio. Diseño, fabricación, transporte, puesta en marcha, ensamblaje y formación para usuario. España.



### PLATAFORMA PARA PLANTA PAPELERA

Plataforma especial de aluminio para trabajos de mantenimiento en planta industrial papelera. Diseño, fabricación, transporte, puesta en marcha, ensamblaje y formación para usuario. América del Sur.



### CABINA EN CENTRAL HIDROELÉCTRICA

Cabina suspendida para pozos de central hidroeléctrica. Transporte, puesta en marcha, ensamblaje y formación para usuario. Perú.



### PLATAFORMA PARA AEROGENERADORES

Plataforma suspendida para trabajos de mantenimiento en palas y torre de aerogeneradores. Diseño, fabricación, transporte, puesta en marcha, ensamblaje y formación para usuario. India.



### PLATAFORMA COLGANTE PARA ACERÍA

Andamio para rehabilitación de planta industrial. Diseño, fabricación, transporte, puesta en marcha, ensamblaje y formación para usuario. España.



### **GRAN PLATAFORMA SUSPENDIDA EN PUENTE**

Plataforma suspendida de gran anchura y plataforma colgante sobre viga carril para mantenimiento y rehabilitación de puente.  
Diseño, fabricación, transporte, puesta en marcha, ensamblaje y formación para usuario. México.



### **PLATAFORMA SUSPENDIDA PARA TEMPLO**

Plataforma colgante especial de gran superficie especialmente diseñada para trabajos de construcción en el Templo de la Sagrada Família (Barcelona).  
Diseño, fabricación, transporte, puesta en marcha, ensamblaje y formación para usuario. España.



### **PLATAFORMA PARA PUENTE ATIRANTADO**

Doble plataforma colgante para trabajos de mantenimiento y rehabilitación de los torones de puente atirantado.  
Diseño, fabricación, transporte, puesta en marcha, ensamblaje y formación para usuario. España.



### **PLATAFORMAS COLGANTES PARA TANQUES**

Plataformas colgantes modulares de aluminio para trabajos en tanques y depósitos industriales.  
Transporte, puesta en marcha, ensamblaje y formación para usuario. Cuba.



### **PLATAFORMA COLGANTE EN TORRE SOLAR**

Plataforma colgante para trabajos de inspección, mantenimiento y rehabilitación de torre solar.  
Transporte, puesta en marcha, ensamblaje y formación para usuario. Francia.



### **PLATAFORMA PARA CENTRAL ELÉCTRICA**

Plataforma suspendida para central hidroeléctrica.  
Transporte, puesta en marcha, ensamblaje y formación para usuario. España.



### PLATAFORMA CON CARROS DE TRASLACIÓN

Plataforma suspendida de aluminio suspendida por carros de traslación sobre viga carrilera. Alimentación eléctrica mediante generador. Diseño, fabricación, transporte, puesta en marcha, ensamblaje y formación para usuario.



### PLATAFORMAS SUSPENDIDAS EN EDIFICIO

Plataformas colgantes y pescantes contrapesados para trabajos en fachada de edificio. Transporte, puesta en marcha, ensamblaje y formación para usuario.



### VIGA CARRIL ESPECIAL PARA PLATAFORMAS

Montaje de viga carril especial para suspensión de plataformas y cabinas colgantes en interior de pozo. Trabajos de puesta en marcha a 80 m de altura. Diseño, fabricación, transporte, puesta en marcha, ensamblaje y formación para usuario.



### PLATAFORMA Y PESCANTE DE SUSPENSIÓN

Plataforma colgante de 8 m de longitud y pescantes contrapesados para trabajos de rehabilitación de fachadas y patios de luces. Transporte, puesta en marcha, ensamblaje y formación para usuario.



### CABINA COLGANTE EN CHIMENEA

Cabina colgante con elevador eléctrico para trabajos de demolición estructural en chimeneas. Diseño, fabricación, transporte, puesta en marcha, ensamblaje y formación para usuario.



### PLATAFORMA CIRCULAR EN CHIMENEA

Plataforma suspendida de forma circular para trabajos en interior de chimenea y una altura de trabajo de 300 m. Diseño, fabricación, transporte, puesta en marcha, ensamblaje y formación para usuario.



**PLATAFORMA SUSPENDIDA EN ALTO HORNO**

Plataforma suspendida telescópica suspendida de carros de traslación sobre viga carrilera para trabajos de mantenimiento en interior de alto horno. Diseño, fabricación, transporte, puesta en marcha, ensamblaje y formación para usuario.



**PLATAFORMA SUSPENDIDA EN PRESA**

Plataforma colgante de 3 m de longitud y pescantes contrapesados para trabajos de mantenimiento y rehabilitación en presa. Transporte, puesta en marcha, ensamblaje y formación para usuario. España.



**PESCANTE DE SUSPENSIÓN EN DEPÓSITOS**

Pinzas-Pescantes especiales para suspensión de plataformas suspendidas en tanques y depósitos industriales. Diseño, fabricación, transporte, puesta en marcha, ensamblaje y formación para usuario. Colombia.



**PLATAFORMA CUADRADA PARA EÓLICOS**

Plataforma suspendida cuadrada para trabajos de inspección, mantenimiento y restauración en palas de aerogeneradores. Diseño, fabricación, transporte, puesta en marcha, ensamblaje y formación para usuario. Francia.



**PESCANTE ESPECIAL PARA CONSTRUCCIÓN**

Sistema especial para suspensión de plataforma colgante diseñado para construcción de torres de aerogeneradores. Diseño, fabricación, transporte, puesta en marcha, montaje y formación. España.



**PLATAFORMA COLGANTE PARA CONSTRUCCIÓN**

Sistema especial para suspensión de plataforma colgante diseñado para construcción de torres de aerogeneradores. Diseño, fabricación, transporte, puesta en marcha, montaje y formación. España.

### CABINA SUSPENDIDA Y EQUIPO DE ELEVACIÓN



Cabina colgante y equipo especial de elevación-descenso con carros de traslación sobre viga para acceso en interior de caldera industrial.

Diseño, fabricación, transporte, puesta en marcha, ensamblaje y formación para usuario.

España.

### ENSAYOS DE TRACCIÓN SOBRE ESTRUCTURA



Ensayos de tracción para verificar resistencia de estructuras para el cuelgue de plataformas suspendidas.

Puesta en marcha, ensamblaje y certificación.

### VIGA DE SUSPENSIÓN SIN CONTRAPESOS



Plataforma suspendida con viga de suspensión sin contrapesos en rehabilitación de patio de luces.

Diseño, fabricación, transporte, puesta en marcha, ensamblaje y formación para usuario.

### BRAZOS DE RESCATE PARA INDUSTRIAS



Brazos de rescate para operaciones de rescate en planta industrial.

Transporte, puesta en marcha, ensamblaje y formación para usuario.

### CABINA COLGANTE CON MANDO INALÁMBRICO



Cabina colgante para 2 personas y pescante de suspensión con reales y contrapesos. Elevación eléctrica con mando de control inalámbrico.

Diseño, fabricación, transporte, puesta en marcha, ensamblaje y formación para usuario.

### PLATAFORMAS EN TORRE DE REFRIGERACIÓN



Plataforma suspendida de 9 m de longitud para trabajos en torre de refrigeración.

Transporte, puesta en marcha, ensamblaje y formación para usuario.



### PLATAFORMA EN CENTRO LOGÍSTICO



Plataforma suspendida de 4 m para trabajos de mantenimiento en centro logístico.

Puesta en marcha, ensamblaje y certificación.

España.

### SILLA COLGANTE EN PATIO DE LUCES



Silla colgante para trabajos de rehabilitación de patios de luces de reducidas dimensiones.

Diseño, fabricación, transporte, puesta en marcha, ensamblaje y formación para usuario.

### ANDAMIOS PARA VIAS FERROVIARIAS



Andamio especial con carros de rodadura para raíles ferroviarios.

Diseñados para trabajos de inspección y mantenimiento de catenarias y túneles ferroviarios.

Diseño, fabricación, transporte, puesta en marcha, ensamblaje y formación para usuario.

España.

### CABINAS COLGANTES EN CHIMENEAS



Cabinas colgantes con elevadores eléctricos para trabajos de demolición en central hidroeléctrica.

Diseño, fabricación, transporte, puesta en marcha, ensamblaje y formación para usuario.

España.

### PLATAFORMA 18 M Y PESCANTE ESPECIAL



Plataforma suspendida de 18 m de longitud con sistema de pescantes diseñados a medida para trabajos de construcción en edificio singular.

Diseño, fabricación, transporte, puesta en marcha, montaje y formación.

España.

### CABINA COLGANTE MANUAL EN SILOS



Cabina colgante con elevador manual para trabajos de mantenimiento en silos.

Diseño, fabricación, transporte, puesta en marcha, ensamblaje y formación para usuario.

España.

### PLATAFORMA PARA TANQUES Y DEPÓSITOS



Plataforma suspendida para trabajos de mantenimiento y rehabilitación en tanques industriales.

Puesta en marcha, ensamblaje y formación para usuario.

España - Maruecos - Colombia.

### PESCANTE DE RESCATE EN PLANTA QUÍMICA



Pescante de elevación y rescate de personas para planta química.

Diseño, fabricación, transporte, puesta en marcha, ensamblaje y formación para usuario.

España.

### ANDAMIOS COLGANTES PARA CONSTRUCCIÓN



Plataformas suspendidas y sistemas de suspensión contrapesados para trabajos de construcción de edificios.

Diseño, fabricación, transporte, puesta en marcha, ensamblaje y formación para usuario.

Finlandia.

### CABINA COLGANTE PARA PUENTE



Cabina colgante para inspección de pilares en puente.

Diseño, fabricación, transporte, puesta en marcha, ensamblaje y formación para usuario.

España.

### PLATAFORMA MANUAL PARA ALTO HORNO



Plataforma suspendida con elevador manual para planta de acero.

Diseño, fabricación, transporte, puesta en marcha, ensamblaje y formación para usuario.

España.

### PLATAFORMA SUSPENDIDA PARA EÓLICOS



Plataforma suspendida para trabajos de mantenimiento en palas y torre de aerogeneradores.

Diseño, fabricación, transporte, puesta en marcha, ensamblaje y formación para usuario.

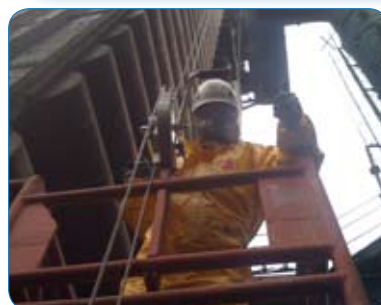
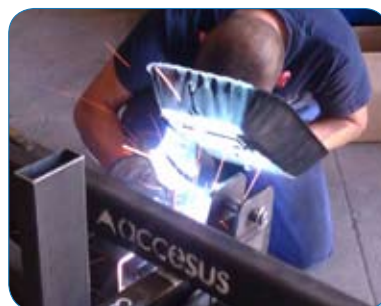
España.

## EL EQUIPO DE *ACCESUS*<sup>®</sup>

El equipo de *ACCESUS*<sup>®</sup> es lo más importante de nuestra empresa.  
Excelentes técnicos que cuidan todos los detalles para que cada proyecto y cada experiencia sea un nuevo éxito.



# ACCESUS<sup>®</sup>





Certificado ISO 9001 por



Certificado ISO 14001 por



Certificado OHSAS 18001 por



ALQUIANSA Sevilla

Carretera de la Isla  
Calle Río Viejo 22-24  
41700 Dos Hermanas (Sevilla)  
Tel: 95 464 55 26 Fax: 95 465 92 54

[comercial@alquiansa.es](mailto:comercial@alquiansa.es)

[www.alquiansa.es](http://www.alquiansa.es)

ALQUIANSA Cádiz

Polígono Industrial Pelagatos  
Ronda de Poniente 9  
11130 Chiclana de la Frontera (Cádiz)  
Tel: 95 653 58 08 Fax: 95 640 56 02

[cadiz@alquiansa.es](mailto:cadiz@alquiansa.es)

[www.alquiansa.es](http://www.alquiansa.es)

Síguenos en:

