

Noviembre 1997

TÍTULO

Redes de Seguridad

Parte 1: Requisitos de seguridad, métodos de ensayo

Safety nets. Part 1: Requiriments, test methods.

Filets de sécurité. Partie 1: Exigences de sécurité, méthodes d'essai.

CORRESPONDENCIA

Esta norma es la versión oficial, en español, de la Norma Europea EN 1263-1 de marzo 1997.

OBSERVACIONES

Esta norma anula y sustiuye a la norma UNE 81-650 de septiembre 1980.

ANTECEDENTES

Esta norma ha sido elaborada por el comité técnico AEN/CTN 81 *Prevención y Medios de Protección Personal y Colectiva en el Trabajo* cuya Secretaría desempeña AMYS-INSHT.

ICS: 13.040.99

Descriptores: Edificio, equipo de obra, red de seguridad, seguridad del trabajo, prevención de accidentes, especificación, definiciones, denominación, ensayo, marcado.

Versión en español

Redes de Seguridad
Parte 1: Requisitos de seguridad, métodos de ensayo

Safety nets. Part 1: Requirements, test methods.

Filets de sécurité. Partie 1: Exigences de sécurité, méthodes d'essai.

Schutznetze. Teil 1: Sicherheitstechnische Anforderungen, Prüfverfahren.

Esta Norma Europea ha sido aprobada por CEN el 1997-02-15. Los miembros de CEN están sometidos al Reglamento Interior de CEN/CENELEC que define las condiciones dentro de las cuales debe adoptarse, sin modificación, la Norma Europea como norma nacional.

Las correspondientes listas actualizadas y las referencias bibliográficas relativas a estas normas nacionales, pueden obtenerse en la Secretaría Central de CEN, o a través de sus miembros.

Esta Norma Europea existe en tres versiones oficiales (alemán, francés e inglés). Una versión en otra lengua realizada bajo la responsabilidad de un miembro de CEN en su idioma nacional, y notificada a la Secretaría Central, tiene el mismo rango que aquéllas.

Los miembros de CEN son los organismos nacionales de normalización de los países siguientes: Alemania, Austria, Bélgica, Dinamarca, España, Finlandia, Francia, Grecia, Irlanda, Islandia, Italia, Luxemburgo, Noruega, Países Bajos, Portugal, Reino Unido, Suecia y Suiza.

CEN
COMITÉ EUROPEO DE NORMALIZACIÓN
European Committee for Standardization
Comité Européen de Normalisation
Europäisches Komitee für Normung
SECRETARÍA CENTRAL: Rue de Stassart, 36 B-1050 Bruxelles

ÍNDICE

| | Página |
|---|--------|
| ANTECEDENTES | 6 |
| INTRODUCCIÓN | 7 |
| 1 OBJETO Y CAMPO DE APLICACIÓN | 7 |
| 2 NORMAS PARA CONSULTA | 7 |
| 3 DEFINICIONES | 8 |
| 3.1 Red | 8 |
| 3.2 Red de seguridad | 8 |
| 3.3 Cuerda de malla | 8 |
| 3.4 Cuerda perimetral | 8 |
| 3.5 Cuerda de atado | 8 |
| 3.6 Cuerda de unión | 8 |
| 3.7 Cuerda de ensayo | 8 |
| 3.8 Estructura soporte | 8 |
| 4 TIPOS | 8 |
| 4.1 Redes | 8 |
| 4.2 Redes de seguridad | 8 |
| 4.3 Cuerdas | 11 |
| 5 DESIGNACIÓN | 13 |
| 5.1 Red | 13 |
| 5.2 Red de seguridad | 13 |
| 5.3 Cuerda | 13 |
| 6 REQUISITOS DE SEGURIDAD | 13 |
| 6.1 Cargas de rotura a tracción | 13 |
| 6.1.1 Cuerda de ensayo | 13 |
| 6.1.2 Cuerda perimetral | 14 |
| 6.1.3 Cuerda de atado | 14 |
| 6.1.4 Cuerda de unión | 14 |
| 6.2 Fabricación | 14 |
| 6.2.1 Tamaño y forma de las mallas | 14 |
| 6.2.2 Seguridad de los extremos de las cuerdas | 15 |
| 6.2.3 Gazas en las cuerdas | 15 |
| 6.2.4 Cuerda de ensayo | 15 |
| 6.2.5 Estructura soporte | 15 |
| 6.2.6 Fijaciones de la red al soporte | 15 |
| 6.3 Resistencia estática de la red | 15 |
| 6.4 Resistencia dinámica de redes de seguridad del Tipo S (red con cuerda perimetral) | 15 |
| 6.5 Resistencia dinámica de redes de seguridad del Tipo T (red sujeta a consolas para su utilización horizontal) | 15 |
| 6.6 Resistencia dinámica de redes de seguridad del Tipo U (red sujeta a una estructura soporte para su utilización vertical) | 16 |
| 6.7 Resistencia dinámica de redes de seguridad del Tipo V (red con cuerda perimetral atada a un soporte tipo horca) | 16 |

| | Página |
|-----------|--|
| 7 | MÉTODOS DE ENSAYO 16 |
| 7.1 | Generalidades 16 |
| 7.2 | Ensayo de carga de rotura de las cuerdas perimetrales, de atado y de unión 16 |
| 7.3 | Ensayo de carga de rotura de la malla de la red 16 |
| 7.4 | Ensayo de envejecimiento natural 16 |
| 7.5 | Ensayo de envejecimiento artificial 17 |
| 7.5.1 | Selección de la muestra de ensayo 17 |
| 7.5.2 | Equipos de ensayo 18 |
| 7.5.2.1 | Especificaciones particulares 18 |
| 7.5.2.1.1 | Instrumental 18 |
| 7.5.2.1.2 | Verificación y medición de los parámetros de ensayo 18 |
| 7.5.2.2 | Procedimiento 20 |
| 7.5.3 | Procedimiento de ensayo 22 |
| 7.5.3.1 | Preparativos 22 |
| 7.5.3.2 | Procedimiento 23 |
| 7.5.3.3 | Interpretación de los resultados 24 |
| 7.5.3.4 | Cálculo del coeficiente de seguridad específico y_2 26 |
| 7.6 | Verificación de las dimensiones de las redes 27 |
| 7.7 | Ensayo estático de resistencia de las redes 27 |
| 7.7.1 | Selección de la muestra de ensayo 27 |
| 7.7.2 | Equipos y masas de ensayo 27 |
| 7.7.3 | Procedimiento 28 |
| 7.8 | Ensayo dinámico de resistencia de redes de seguridad del tipo S (red con cuerdas perimetrales) 28 |
| 7.8.1 | Selección de la muestra de ensayo 28 |
| 7.8.2 | Masas de ensayo 28 |
| 7.8.3 | Procedimiento 28 |
| 7.9 | Ensayo dinámico de resistencia de redes de seguridad del tipo T (redes sujetas a consolas para su utilización horizontal) 30 |
| 7.9.1 | Selección de la red de ensayo 30 |
| 7.9.2 | Masa de ensayo 30 |
| 7.9.3 | Procedimiento 30 |
| 7.10 | Ensayo dinámico de resistencia de redes de seguridad del tipo U (red sujeta a una estructura soporte para su utilización vertical) 32 |
| 7.10.1 | Selección de la red de ensayo 32 |
| 7.10.2 | Masa y equipo de ensayo 32 |
| 7.10.3 | Procedimiento 32 |
| 7.11 | Ensayo dinámico de resistencia de redes de seguridad del tipo V (red con cuerda perimetral, sujeta a un soporte de tipo horca) 32 |
| 7.11.1 | Selección de la red y soportes de ensayo 32 |
| 7.11.2 | Masa de ensayo 32 |
| 7.11.3 | Procedimiento 32 |
| 7.12 | Informe del ensayo 33 |
| 8 | MARCADO Y ETIQUETADO 34 |
| 9 | MANUAL DE INSTRUCCIONES 34 |
| 10 | EVALUACIÓN DE LA CONFORMIDAD 34 |
| | ANEXO A (Informativo) – DIVERGENCIA A 35 |

ANTECEDENTES

Esta Norma Europea ha sido elaborada por el Comité Técnico CEN/TC 53, *Equipamientos para trabajos temporales*, cuya secretaría la desempeña DIN.

Esta Norma Europea es una de la serie de normas del siguiente listado:

EN 1263-1 - *Redes de Seguridad. Parte 1: Requisitos de Seguridad. Métodos de ensayo.*

EN 1263-2 - *Redes de Seguridad. Parte 2: Requisitos de Seguridad para la instalación de Redes de Seguridad.*

Esta Norma Europea deberá recibir el estatus de norma nacional, bien por publicación de un texto idéntico, bien por ratificación lo más tarde en septiembre de 1997, y las normas nacionales en contradicción con ella deberán ser retiradas lo más tarde en septiembre de 1997.

De acuerdo con las Reglas Internas de CEN/CENELEC, los siguientes países han de adoptar esta Norma Europea: Alemania, Austria, Bélgica, Dinamarca, España, Finlandia, Francia, Grecia, Irlanda, Islandia, Italia, Luxemburgo, Noruega, Países Bajos, Portugal, Reino Unido, Suecia y Suiza.

INTRODUCCIÓN

Las redes de seguridad utilizadas en los trabajos de construcción y ensamblajes, como por ejemplo, dispositivos destinados a detener la caída de personas u objetos durante la construcción de edificios y puentes, protecciones periféricas a lo largo de las aberturas de los inmuebles en construcción, sistemas de prevención de caídas principalmente destinadas a evitar la caída de personas y de objetos de un andamiaje, protectores periféricos para andamios y plataformas de seguridad en cubiertas y túneles constituyen una solución técnicamente apropiada y económica para detener la caída de personas desde alturas. Sirven para proteger grandes zonas situadas por debajo de una cubierta.

Contrariamente a la protección individual, la protección colectiva, permite una movilidad total de los trabajadores por encima del área cubierta por ésta en todas las operaciones de trabajo y transporte. Además, las redes, por el hecho de su capacidad de grandes deformaciones plásticas, presentan la ventaja de amortiguar la caída de las personas.

Hay que llamar la atención sobre el hecho de que las redes de seguridad son sensibles al envejecimiento bajo la acción de los rayos UV y deben ser desechadas tras un cierto tiempo de utilización. Para evaluar el comportamiento al envejecimiento de las redes, se han efectuado ensayos de envejecimiento acelerado que se aplican a los materiales más comúnmente utilizados, poliamida y polipropileno. Los valores límite de energía de rotura de las redes se han determinado por ensayos de caída de maniqués articulados y de esferas. Una red que haya sufrido los efectos de la caída de una persona u objeto debería reemplazarse, si se considera necesario.

1 OBJETO Y CAMPO DE APLICACIÓN

Esta Norma Europea es aplicable a las redes de seguridad y a sus accesorios, utilizados en la construcción y en las obras públicas, sobre andamiajes, en el curso de los trabajos de construcción y montaje, y define, los requisitos de seguridad y los métodos de ensayo. Esta norma no cubre la colocación de las redes de seguridad. Está en proyecto una norma europea sobre la colocación de las redes de seguridad, véase el proyecto de norma prEN 1263-2:1995.

2 NORMAS PARA CONSULTA

Esta Norma Europea incorpora disposiciones de otras publicaciones por su referencia, con o sin fecha. Estas referencias normativas se citan en los lugares adecuados del texto de la norma y se relacionan a continuación. Las revisiones o modificaciones posteriores de cualquiera de las publicaciones citadas con fecha, sólo se aplican a esta Norma Europea cuando se incorporan mediante revisión o modificación. Para las referencias sin fecha se aplica la última edición de esa publicación.

EN 919 – *Cuerdas de fibra para usos diversos. Determinación de ciertas propiedades físicas y mecánicas.*

EN 10002-2 – *Materiales metálicos. Ensayo de tracción. Parte 2: Verificación del sistema de medición de la carga de las máquinas de ensayo a tracción.*

EN 45001 – *Criterios generales para el funcionamiento de los laboratorios de ensayo.*

EN ISO 9001 – *Sistemas de la Calidad. Modelo para el aseguramiento de la calidad en el diseño, el desarrollo, la producción, la instalación y el servicio posventa (ISO 9001).*

EN ISO 9002 – *Sistemas de la Calidad. Modelo para el aseguramiento de la calidad en la producción, la instalación y el servicio posventa (ISO 9002).*

ISO 554 – *Atmósferas normales para acondicionamiento o ensayo. Especificaciones.*

ISO 4892-1 – *Plásticos. Métodos de exposición a fuentes luminosas en laboratorio. Parte 1: Guía General.*

3 DEFINICIONES

Para los propósitos de esta Norma se aplicarán las siguientes definiciones:

3.1 red: Una red es una conexión de mallas.

3.2 red de seguridad: Una red soportada por una cuerda perimetral u otros elementos de sujeción o combinación de ellos diseñados para recoger personas que caigan desde cierta altura.

3.3 cuerda de malla: La cuerda con la cual están fabricadas las mallas de la red.

3.4 cuerda perimetral: Es la cuerda que pasa a través de cada malla en los bordes de una red y que determina las dimensiones de la red de seguridad.

3.5 cuerda de atado: La cuerda utilizada para atar la cuerda perimetral a un soporte adecuado.

3.6 cuerda de unión: La cuerda utilizada para unir varias redes de seguridad.

3.7 cuerda de ensayo: Es un tramo separado de cuerda de malla o de mallas, que es alojada en la red de seguridad para determinar el deterioro debido al envejecimiento y que puede ser retirada sin alterar las prestaciones de la red.

3.8 estructura soporte: Es una estructura a la cual las redes están sujetas y que contribuye a la absorción de la energía cinética.

4 TIPOS

4.1 Redes

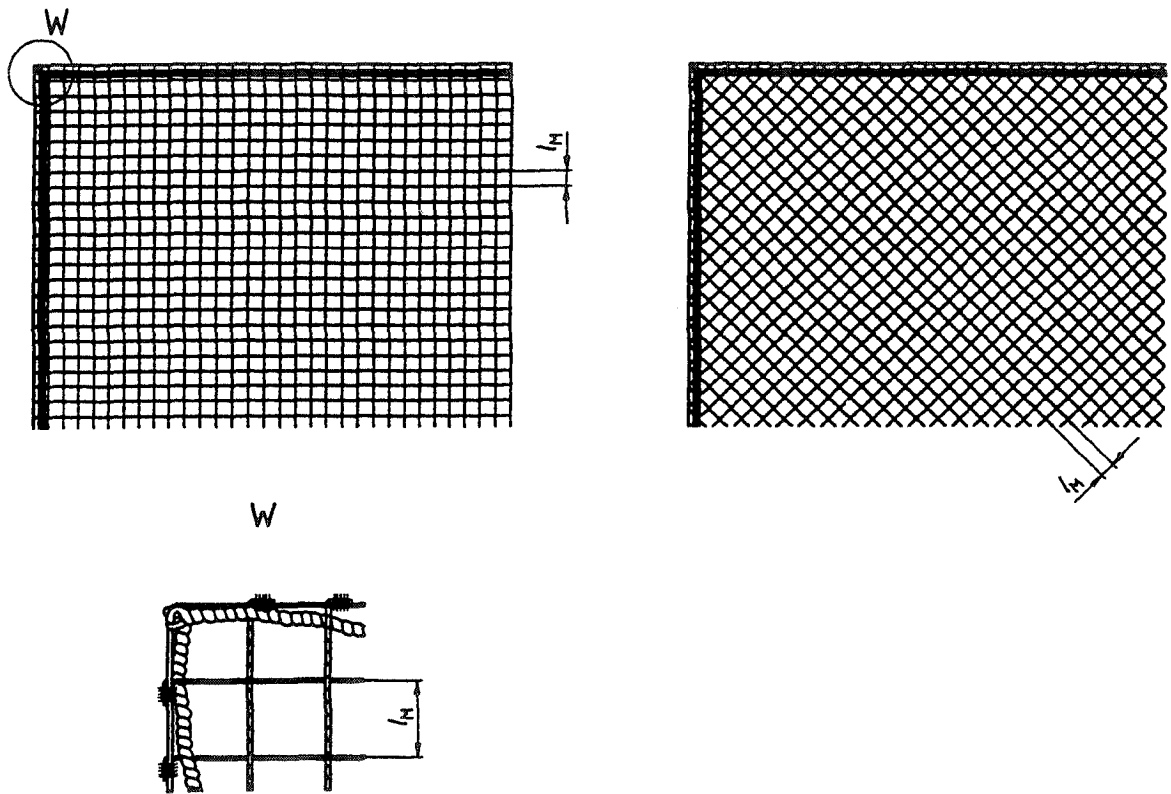
Se clasificarán cuatro tipos de red. Deberán tener las siguientes anchuras máximas de malla (l_M , véase fig. 6) y las siguientes energías mínimas de rotura (E_A y E_B):

| | | |
|----------|-------------------------|------------------------|
| tipo A 1 | $E_A = 2,3 \text{ kJ};$ | $l_M = 60 \text{ mm}$ |
| tipo A 2 | $E_A = 2,3 \text{ kJ};$ | $l_M = 100 \text{ mm}$ |
| tipo B 1 | $E_B = 4,4 \text{ kJ};$ | $l_M = 60 \text{ mm}$ |
| tipo B 2 | $E_B = 4,4 \text{ kJ};$ | $l_M = 100 \text{ mm}$ |

4.2 Redes de Seguridad

Se distinguirán cuatro tipos de redes de seguridad.

| | | |
|----------------|---|----------------|
| Tipo S: | Red de Seguridad con cuerda perimetral | véase fig. 1) |
| Tipo T: | Red de Seguridad sujeta a consolas para su utilización horizontal | (véase fig. 2) |
| Tipo U: | Red de Seguridad sujeta a una estructura soporte para su utilización vertical | (véase fig. 3) |
| Tipo V: | Red de Seguridad con cuerda perimetral sujeta a un soporte tipo horca | (véase fig. 4) |



a) malla cuadrada (Q)

b) malla en rombo (D)

Fig. 1 - Red de Seguridad del Tipo S (red con cuerda perimetral)

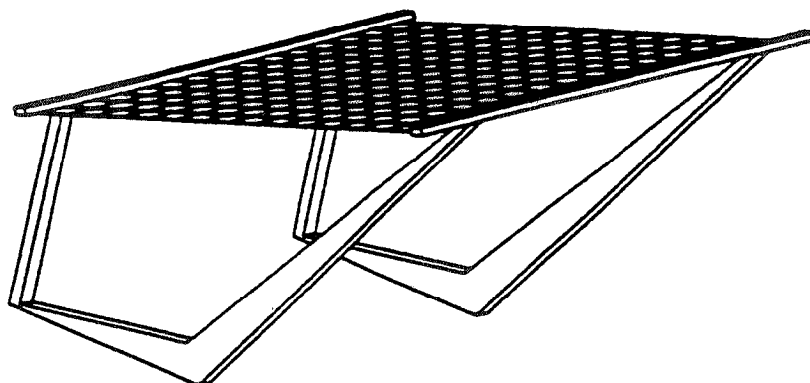


Fig. 2 – Red de Seguridad del Tipo T (Red sujeta a consolas para su utilización horizontal)

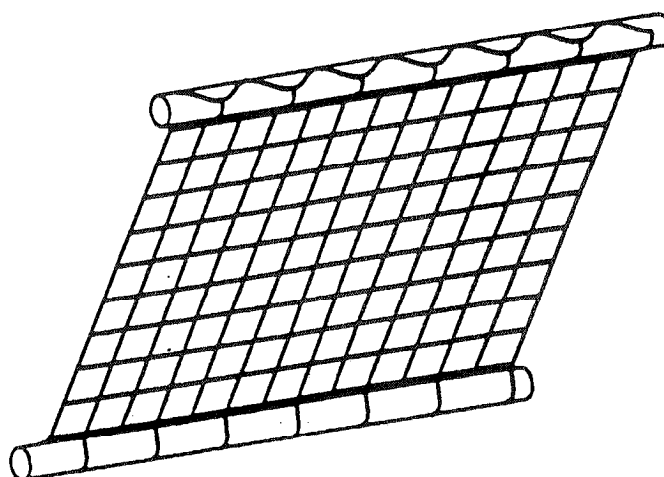


Fig. 3 – Red de Seguridad del Tipo U (Red sujeta a una estructura soporte para su utilización vertical)

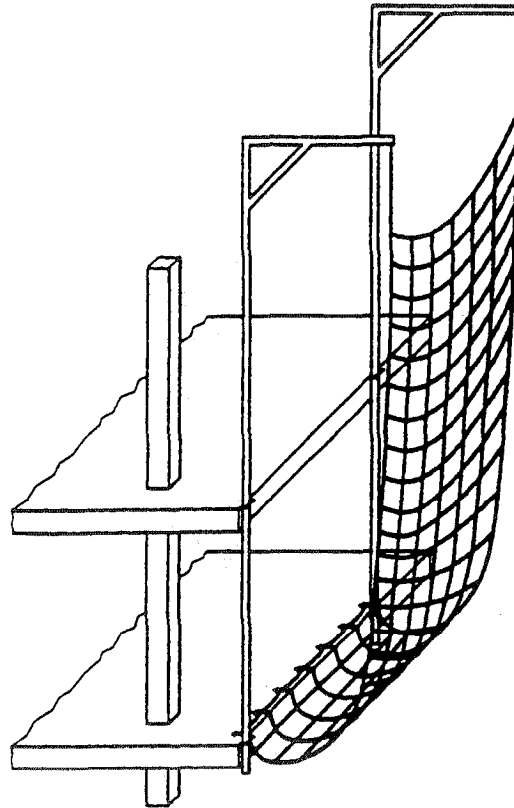


Fig. 4 – Red de Seguridad del Tipo V (Red con cuerda perimetral sujeta a un soporte tipo horca)

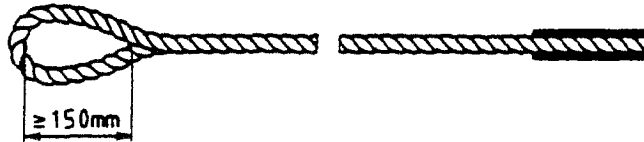
4.3 Cuerdas

Se clasificarán cinco tipos de cuerdas:

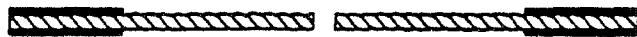
- Cuerda Tipo K:** Una cuerda sin extremos y con una resistencia a tracción de al menos 30,0 kN (cuerda perimetral, véase fig. 5 a).
- Cuerda Tipo L:** Una cuerda con gaza y con una resistencia a tracción de al menos 30,0 kN (cuerda de atado, véase fig. 5 b).
- Cuerda Tipo M:** Una cuerda sin gaza y con una resistencia a tracción de al menos 30,0 kN (cuerda de atado, véase fig. 5 c).
- Cuerda Tipo N:** Una cuerda con gaza y con una resistencia a tracción de al menos 7,5 kN (cuerda de unión, véase fig. 5 d).
- Cuerda Tipo O:** Una cuerda sin gaza y con una resistencia a tracción de al menos 7,5 kN (cuerda de unión, véase fig. 5 e).



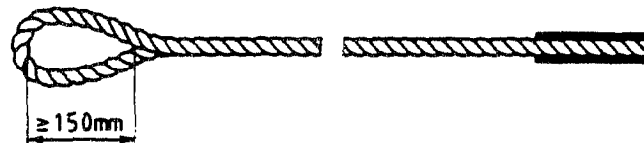
a) cuerda tipo K (cuerda perimetral)



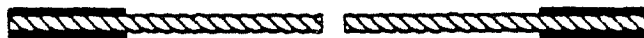
b) cuerda tipo L (cuerda de atado)



c) cuerda tipo M (cuerda de atado)



d) cuerda tipo N (cuerda de unión)



e) cuerda tipo O (cuerda de unión)

NOTA - Para los tipos L, M, N y O los extremos de la cuerda estarán aseguradas para evitar el deshilachado (por ejemplo: reforzada).

Fig. 5 - Tipos de cuerda

5 DESIGNACIÓN

5.1 Red

La designación de una red, de acuerdo con la norma EN 1263-1 del tipo A 2, con un tamaño de malla (M) de 90 mm de malla cuadrada (Q) y dimensiones de la red de 10 m x 20 m, será:

| | | | | | | | | | | |
|--|-------|-----------|---|-----|---|------|---|---|---|---------|
| | Red | EN 1263-1 | - | A 2 | - | M 90 | - | Q | - | 10 x 20 |
| Denominación | _____ | | | | | | | | | |
| Número de la Norma Europea | _____ | | | | | | | | | |
| Tipo de Red (A 2), véase 4.1 | _____ | | | | | | | | | |
| Tamaño de malla en mm | _____ | | | | | | | | | |
| Forma de la malla (Q), véase fig. 1 a) | _____ | | | | | | | | | |
| Dimensiones de la red en metros | _____ | | | | | | | | | |

5.2 Red de Seguridad

La designación de una red de seguridad de acuerdo con la norma EN 1263-1 del tipo S, fabricada con una red tipo A 2, con un tamaño de malla (M) de 90 mm, de malla cuadrada (Q) y dimensiones de la red de 10 m x 20 m será:

| | | | | | | | | | | | | |
|--|------------------|-----------|---|---|---|-----|---|------|---|---|---|---------|
| | Red de seguridad | EN 1263-1 | - | S | - | A 2 | - | M 90 | - | Q | - | 10 x 20 |
| Denominación | _____ | | | | | | | | | | | |
| Número de la Norma Europea | _____ | | | | | | | | | | | |
| Tipo de red de seguridad (S) véase 4.2 | _____ | | | | | | | | | | | |
| Tipo de Red (A 2), véase 4.1 | _____ | | | | | | | | | | | |
| Tamaño de malla en mm | _____ | | | | | | | | | | | |
| Forma de la malla (Q), véase fig. 1 a) | _____ | | | | | | | | | | | |
| Dimensiones de la red en metros | _____ | | | | | | | | | | | |

5.3 Cuerda

La designación de una cuerda, de acuerdo con la norma EN 1263-1 del tipo K, con una longitud de 15 metros será:

Cuerda EN 1263-1 - K 15.

6 REQUISITOS DE SEGURIDAD

6.1 Cargas de rotura a tracción

6.1.1 Cuerda de ensayo. La cuerda de ensayo deberá tener una resistencia a la rotura por tracción suficiente para compensar su deterioro debido a factores de envejecimiento después de un período de un año. La resistencia a rotura por tracción suficiente, teniendo en cuenta el envejecimiento, deberá verificarse de acuerdo con el apartado 7.4 ó 7.5.

6.1.2 Cuerda perimetral. La cuerda (tipo K) deberá tener una resistencia mínima a la rotura por tracción de 30,0 kN cuando se ensaye de acuerdo con el apartado 7.2.

NOTA - El valor de 30,0 kN incluye un factor de seguridad de 2,0.

6.1.3 Cuerda de atado. La cuerda (tipo L o M) deberá tener una resistencia mínima a la rotura por tracción de 30,0 kN cuando se ensaye de acuerdo con el apartado 7.2.

NOTA - El valor de 30,0 kN incluye un factor de seguridad de 2,0.

6.1.4 Cuerda de unión. La cuerda (tipo N u O) deberá tener una resistencia mínima a la rotura a tracción de 7,5 kN cuando se ensaye de acuerdo con el apartado 7.2.

NOTA - El valor de 7,5 kN incluye un factor de seguridad de 2,0.

6.2 Fabricación

6.2.1 Tamaño y forma de las mallas. Las redes deberán estar fabricadas con malla cuadrada (Q) o en rombo (D). Véanse fig. 6 a) y 6 b).

La anchura l_M de la malla no será superior a 60 mm para las redes tipo A 1 y B 1 y de 100 mm para las redes tipo A 2 y B 2 (véase fig. 6).

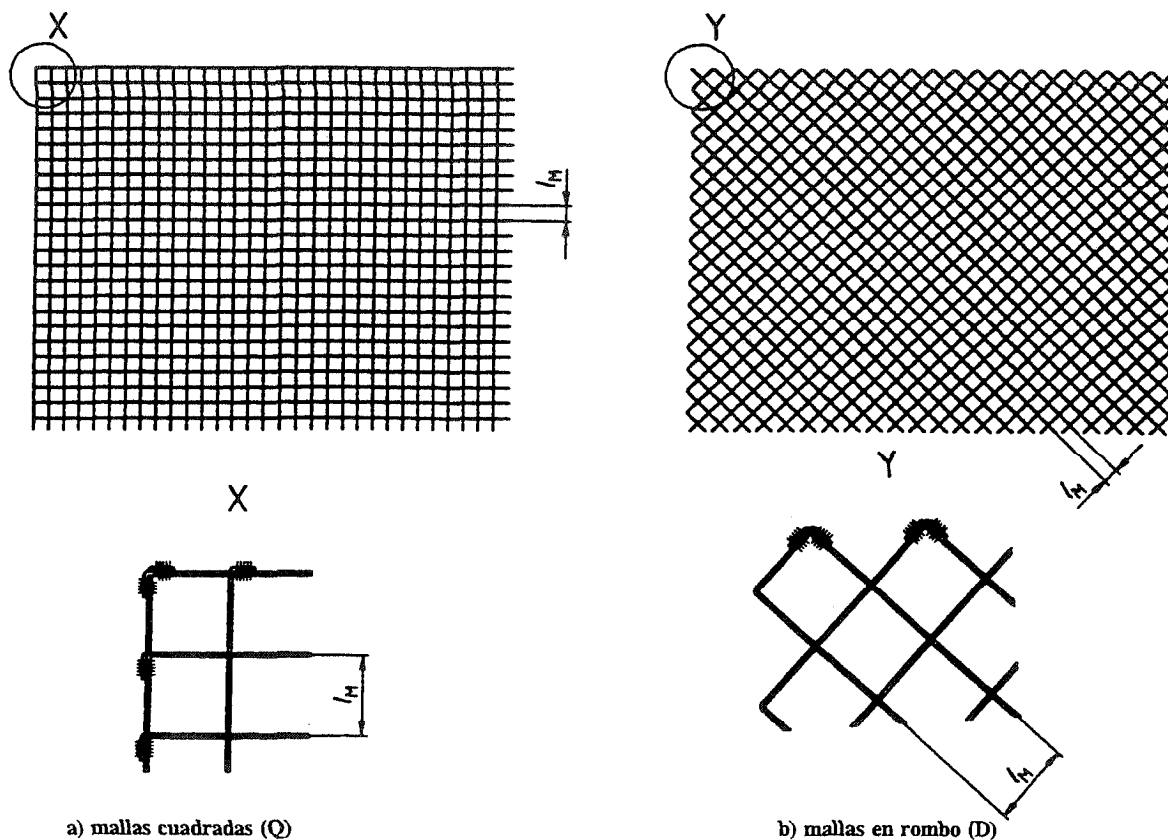


Fig. 6 - Tamaño y forma de la malla

6.2.2 Seguridad de los extremos de las cuerdas. Los extremos de todas las cuerdas usadas en las redes de seguridad deberán estar aseguradas para evitar el deshilachado. Véase fig. 5.

6.2.3 Gazas en las cuerdas. La longitud interna de una gaza será de al menos 150 mm. Véase fig. 5.

6.2.4 Cuerda de ensayo. Las redes de seguridad deberán ir provistas de al menos una cuerda de ensayo (cuerda de malla o malla). Si la cuerda de malla es utilizada como una cuerda de ensayo deberá tener una longitud de al menos 2,5 m. Si las mallas son utilizadas como cuerda de ensayo, deberán consistir en al menos tres mallas. La cuerda de ensayo irá suelta y entrelazada a las mallas de la red y se atará al borde del área de la red. La cuerda de ensayo deberá provenir del mismo lote que la utilizada en la cuerda de malla. Para asegurar que las cuerdas de ensayo corresponden a las cuerdas de malla, se fijarán los mismos números de identificación en ambas.

6.2.5 Estructura soporte. La estructura soporte deberá estar diseñada para poder alcanzar la deformación plástica. La estructura soporte deberá estar asegurada contra movimientos accidentales y diseñada para que sus distintos elementos no puedan desprenderse.

6.2.6 Fijaciones de la red al soporte. Donde no se utilice una cuerda perimetral, la red se fijará a la estructura soporte malla a malla.

6.3 Resistencia estática de la red

Antes de proceder al ensayo descrito en el apartado 7.7, se comprobará que la flecha de la muestra de ensayo sin carga no exceda de 5 cm \pm 1 cm.

La energía de rotura para redes nuevas, en kilojulios, será como mínimo:

$$E_{AN} \geq E_A \cdot y_1 \cdot y_2 \quad \text{para redes de seguridad de los tipos A 1 y A 2;}$$

$$E_{BN} \geq E_B \cdot y_1 \cdot y_2 \quad \text{para redes de seguridad de los tipos B 1 y B 2.}$$

El coeficiente de seguridad general y_1 será 1,5. El coeficiente de seguridad específico para el deterioro debido al envejecimiento, y_2 deberá determinarse según los apartados 7.4 ó 7.5.

Durante el ensayo, el desplazamiento de la masa de ensayo deberá estar comprendido entre 0,8 m y 1,5 m en el momento de rotura de la red.

El plano de referencia para determinar este desplazamiento será el plano diametral de los tubos del soporte, véase fig. 16.

NOTA - Para aumentar la vida de una red, podría ser necesario incrementar la energía mínima de rotura.

6.4 Resistencia dinámica de redes de seguridad del tipo S (Red con cuerda perimetral)

Las redes de seguridad del tipo S (Red con cuerda perimetral), deberán ser ensayadas de acuerdo con el apartado 7.8. La flecha máxima de la red bajo esfuerzo dinámico no excederá del 75% de la longitud del lado menor de la red. La masa de ensayo deberá ser recogida por la red en todos los ensayos. Se permitirán deformaciones permanentes.

6.5 Resistencia dinámica de redes de seguridad del tipo T (Red sujeta a consolas para su utilización horizontal)

Las redes de seguridad del tipo T deberán ser ensayadas de acuerdo con el apartado 7.9. La flecha máxima de la red bajo esfuerzo dinámico no excederá de la longitud del lado menor de la red. La masa de ensayo deberá ser recogida por la red en todos los ensayos. Se permitirán deformaciones permanentes. La masa de ensayo no deberá tocar ningún elemento de la estructura soporte.

6.6 Resistencia dinámica de redes de seguridad del tipo U (Red sujeta a una estructura soporte para su utilización vertical)

Las redes de seguridad del tipo U deberán ser ensayadas de acuerdo con el apartado 7.10. La masa de ensayo deberá ser recogida por la red en todos los ensayos. Se permitirán deformaciones permanentes.

6.7 Resistencia dinámica de redes de seguridad tipo V (Red con cuerda perimetral atada a un soporte tipo horca)

Las redes de seguridad del tipo V deberán ser ensayadas de acuerdo con el apartado 7.11. La flecha máxima de la red bajo esfuerzo dinámico no excederá del 50% de la longitud del lado menor de la red. La masa de ensayo será recogida por la red en todos los ensayos. Se permitirán deformaciones permanentes. La masa de ensayo no deberá tocar ningún elemento de la estructura soporte.

7 MÉTODOS DE ENSAYO

7.1 Generalidades

A menos que se indique lo contrario, los ensayos se llevarán a cabo por examen visual, medición de longitudes y de masas.

Los ensayos de las cuerdas podrán suprimirse si el fabricante presenta pruebas, mediante certificado, de que las cuerdas presentan las resistencias requeridas.

Antes del ensayo, las redes y cuerdas se deberán almacenar a una humedad relativa de $(65 \pm 5)\%$ y a una temperatura de (20 ± 2) °C, durante 72 h.

7.2 Ensayo de carga de rotura de las cuerdas perimetrales, de atado y de unión

La carga de rotura de las cuerdas perimetrales, de atado y de unión se determinará de acuerdo con la norma EN 919.

7.3 Ensayo de carga de rotura de la malla de la red

La carga de rotura de la malla se determinará de acuerdo con el apartado 7.5.3.

7.4 Ensayo de envejecimiento natural

La muestra de ensayo será seleccionada de acuerdo con el apartado 7.7.1.

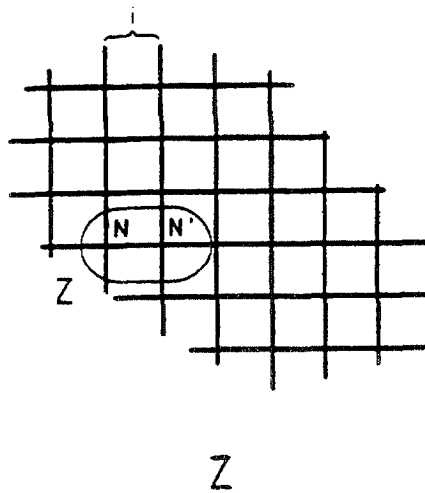
El período de exposición para el ensayo de envejecimiento natural, será de al menos seis meses con la muestra situada al aire libre en posición horizontal. El procedimiento de ensayo será llevado a cabo de acuerdo con el apartado 7.7.3. El coeficiente de seguridad específico y_2 se determinará de acuerdo con el apartado 7.5.3.4.

7.5 Ensayo de envejecimiento artificial

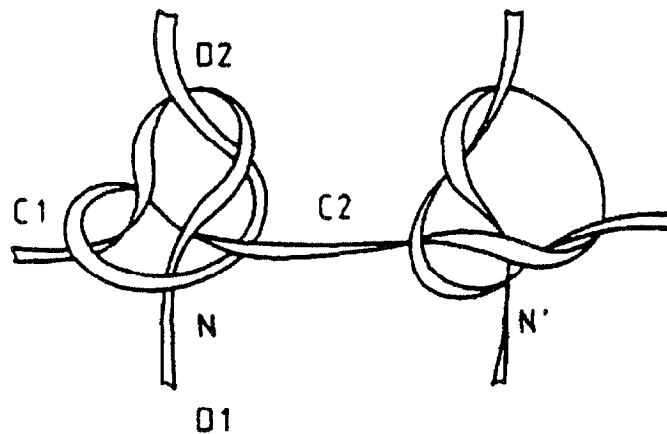
7.5.1 Selección de la muestra de ensayo. Una muestra de ensayo consiste bien en dos cuerdas atadas con un nudo, o bien en una malla, ambos con la longitud suficiente para realizar el ensayo de tracción de acuerdo con el apartado 7.5.3.2.

Se tomarán seis muestras al azar de la red de muestra como sigue:

- se marcará el nudo N a extraer de la muestra i (véase fig. 7);
- se orientará el nudo y se marcarán las 4 cuerdas del mismo de acuerdo con la fig. 7;
- Las cuerdas C 1, D 1 y D 2, C 2 (véase fig. 7), sobre ambos lados del nudo N, se desatarán y cortarán a suficiente distancia del nudo para facilitar su colocación de acuerdo con el apartado 7.5.3.2 y asegurar la sujeción de la muestra en la máquina de tracción.



a) Selección



b) Ejemplo de configuración de un nudo en función del trenzado

Fig. 7 - Toma de muestras

7.5.2 Equipos de ensayo. Los equipos de ensayo y el método de ensayo para el ensayo de envejecimiento acelerado cumplirán las especificaciones particulares de la norma ISO 4892-1 y las especificaciones particulares del apartado 7.5.2.1. En el caso de contradicciones tienen prioridad las especificaciones descritas en el apartado 7.5.2.1 sobre la norma ISO 4892-1.

7.5.2.1 Especificaciones particulares

7.5.2.1.1 Instrumental:

- a) **Fuente luminosa:** Lámpara de arco de xenón cilíndrica alargada o mediana, combinada con filtros, un filtro interno de cuarzo y el otro, externo de borosilicato, que permitan la eliminación de longitudes de ondas inferiores a 290 nm, prácticamente inexistentes en el espectro solar.
- b) **Soporte portador de muestras de ensayo:** La velocidad de rotación del soporte portador debe situarse entre 1 min^{-1} y 5 min^{-1} .
- c) **Dispositivo de riego:** La aspersión de la superficie frontal de todas las muestras, debe comprender uno o varios pulverizadores de tipo "agua de lluvia", cuyo ángulo de pulverización sea de 50° : El flujo unitario debe ser de 15 l/h a 25 l/h. Los pulverizadores deben montarse en la misma vertical y alimentarse con agua de resistividad igual o superior a $10^6 \Omega \times \text{cm}$.

El sistema de riego debe estar hecho de manera que evite toda contaminación del agua pulverizada. La temperatura del agua debe estar comprendida entre 10°C y 30°C .

7.5.2.1.2 Verificación y medición de los parámetros de ensayo:

- a) **Fuente luminosa radiante:** La energía luminosa de la lámpara deberá controlarse al principio de cada período de exposición en una atmósfera seca (humedad relativa del aire $\leq 30\%$) con la ayuda de un radiómetro.

El radiómetro utilizado debe incluir un filtro interferencial centrado sobre $(365 \pm 2) \text{ nm}$; su ancho de banda está indicada en la curva de las fig. 8 y 9, el ancho de banda es igual a $(20 \pm 3) \text{ nm}$ para una transmisión $\tau \geq 60\%$.

A fin de evitar todo deterioro del instrumental de medición, el control deberá efectuarse a temperatura ambiente.

El radiómetro se colocará a igual distancia de la lámpara que de las muestras de ensayo y en su plano medio.

Para regular la lámpara a una potencia dada es necesario colocar el radiómetro en un ángulo que dará una lectura máxima del valor de la energía radiante.

NOTA - Puesto que esta operación presenta un peligro potencial para la salud de los operadores, se recomienda tomar las precauciones necesarias a fin de evitar riesgos durante la manipulación.

Con este tipo de aparato, conviene que la potencia de la lámpara sea regulada para cada control a fin de obtener una energía luminosa media E_m igual a $(2,2 \pm 0,2) \text{ mW/cm}^2$.

En el caso de utilización de un radiómetro integrado, el control se efectúa cuando el soporte portador de muestras gire a una velocidad de 2 min^{-1} , midiendo la cantidad por unidad de superficie de energía radiante expresada en mJ/cm^2 recibida por el radiómetro durante un número entero n de vueltas, $n \geq 4$.

En otros casos, el control se efectuará por 8 mediciones en la periferia, según un paso angular regular de $1/4$; la duración de cada medición será de 15 s a 20 s.

El radiómetro deberá ser calibrado periódicamente con un radiómetro de referencia normalizado por un organismo autorizado.

- b) **Humedad relativa:** La humedad relativa del aire en el recinto de ensayo deberá mantenerse entre los valores límite especificados para cada acondicionamiento y controlada por medio de un instrumento apropiado protegido de la radiación de la lámpara.
- c) **Temperaturas:** La temperatura (θ_E) del recinto alrededor de las muestras de ensayo se medirá al abrigo de la radiación de la lámpara.

La temperatura del termómetro del panel negro (θ), si éste último está colocado en la proximidad de las muestras de ensayo en el plano de la lámpara, debe estar comprendida entre los valores límite siguientes; sin tener en cuenta su posición a lo largo del soporte portador:

$$\theta_E + 15 \leq \theta \leq \theta_E + 25 \text{ en grados Celsius.}$$

Si se elige un emplazamiento diferente para el termómetro, los valores límite de temperatura admisibles deben estar determinados mediante una calibración previa, de manera que el rango de temperaturas antes indicado sea respetado.

El estado de la superficie del panel negro debe verificarse cada semana.

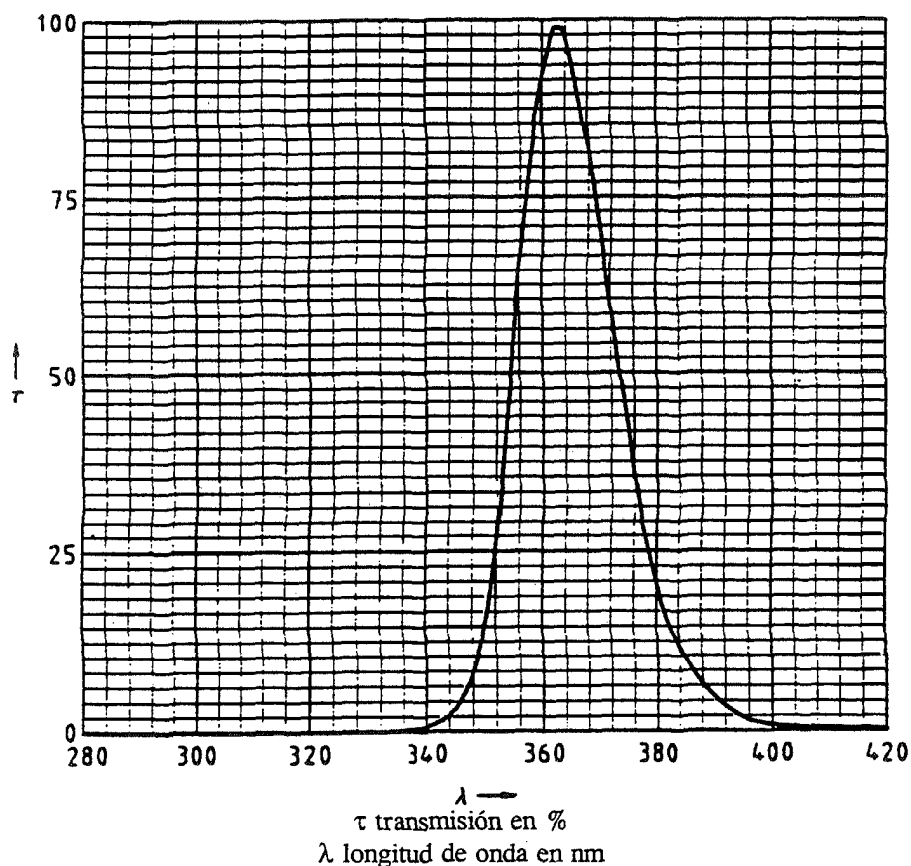


Fig. 8 - Banda filtrada del radiómetro entre 300 nm y 420 nm

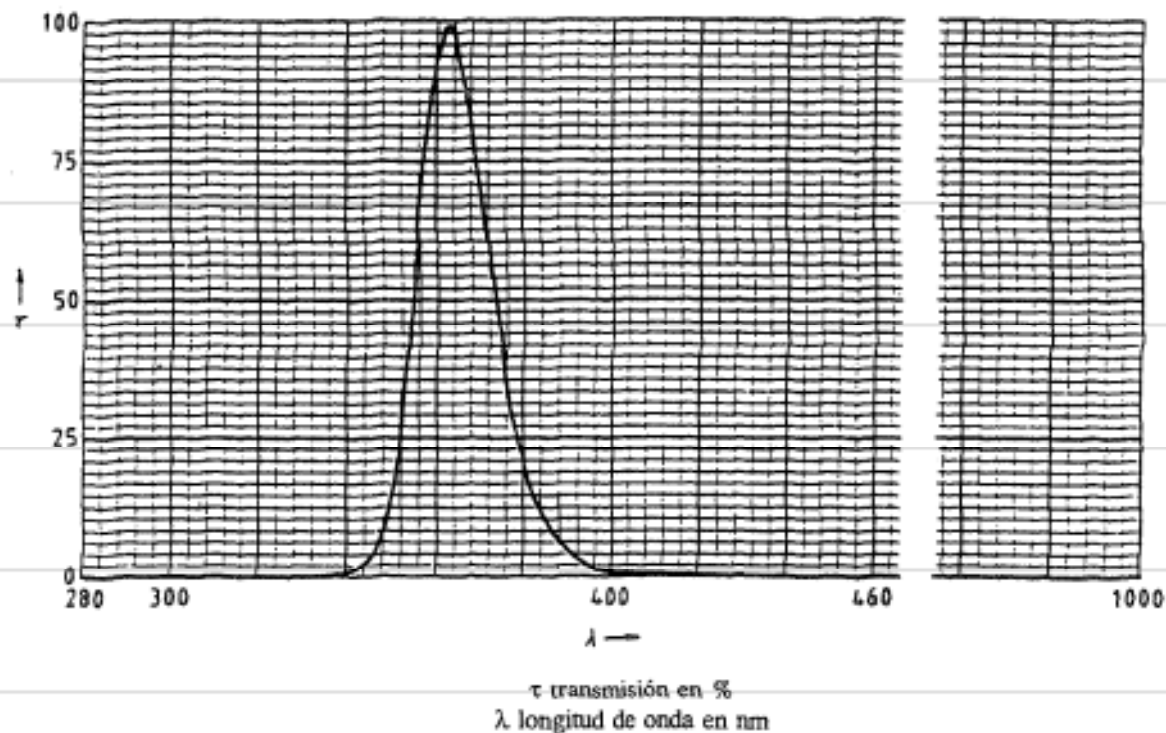


Fig. 9 - Banda filtrada del radiómetro entre 300 nm y 1 000 nm

7.5.2.2 Procedimiento. Las características deberán ensayarse con muestras nuevas después de 8 semanas de envejecimiento artificial.

- Para cada estado, se ensayarán tres muestras de acuerdo con el apartado 7.5.3.
- Antes del ensayo, las muestras serán acondicionadas en una cámara climática de acuerdo con la norma ISO 554 a $(20 \pm 2) ^\circ\text{C}$ y $(65 \pm 5)\%$ de humedad relativa.
- Las tres muestras se montarán en el soporte de ensayo de acuerdo con la fig. 10; esta colocación asegura una iluminación en un ángulo de cerca del 10° hacia la muestra.

Dimensiones en milímetros

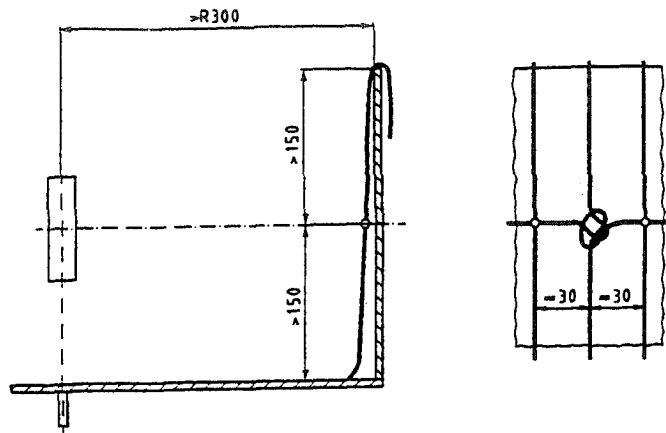
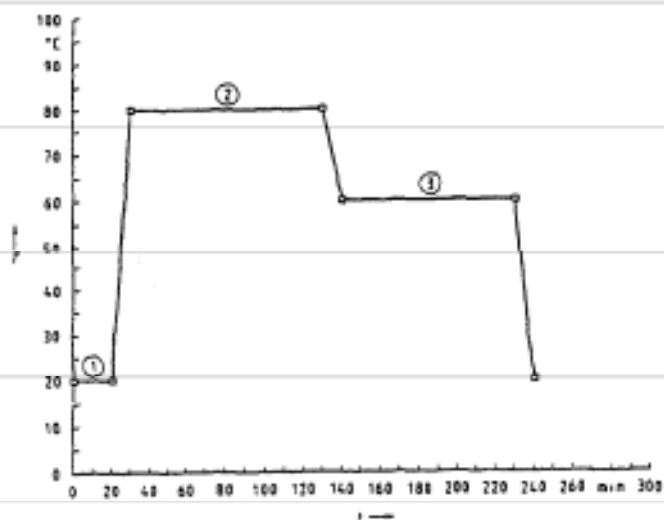


Fig. 10 - Colocación de las muestras en la cámara de envejecimiento

- Las muestras serán sometidas a 336 ciclos de envejecimiento (véase fig. 11) el ciclo está formado por:
 - 20 min de riego con agua destilada a $(20 \pm 2) \text{ }^\circ\text{C}$;
 - 10 min de aumento de la temperatura ambiente hasta $80 \text{ }^\circ\text{C}$;
 - 100 min de secado a una temperatura de $(80 \pm 2) \text{ }^\circ\text{C}$ y $(15 \pm 5)\%$ de humedad relativa;
 - 10 min de descenso de la temperatura hasta $60 \text{ }^\circ\text{C}$;
 - 90 min de exposición a rayos UV a una temperatura de $60 \text{ }^\circ\text{C}$ medido con un termómetro de fondo negro con la temperatura ambiente de $(36 \pm 2) \text{ }^\circ\text{C}$ y una humedad relativa de $(20 \pm 5)\%$.
 - 10 min de descenso de la temperatura hasta $20 \text{ }^\circ\text{C}$



- 1 lluvia
- 2 secado
- 3 exposición a UV

t: tiempo en minutos
T: temperatura en grados celsius

Fig. 11 – Ciclo de envejecimiento acelerado

7.5.3 Procedimiento de ensayo

7.5.3.1 Preparativos. El ensayo de tracción debe realizarse con una máquina de ensayos verificada de acuerdo con la norma EN 10002-2.

La máquina estará equipada con:

- Un extensómetro adecuado a las muestras a ensayar y que asegure la medición de las deformaciones de las muestras hasta el punto de rotura.
- Un instrumento de medición que registre el gráfico fuerza-alargamiento. La precisión será al menos del 2% del valor de rotura.

Las muestras se sujetarán a la máquina por medio de mecanismos especiales de sujeción como los indicados en la fig. 12.

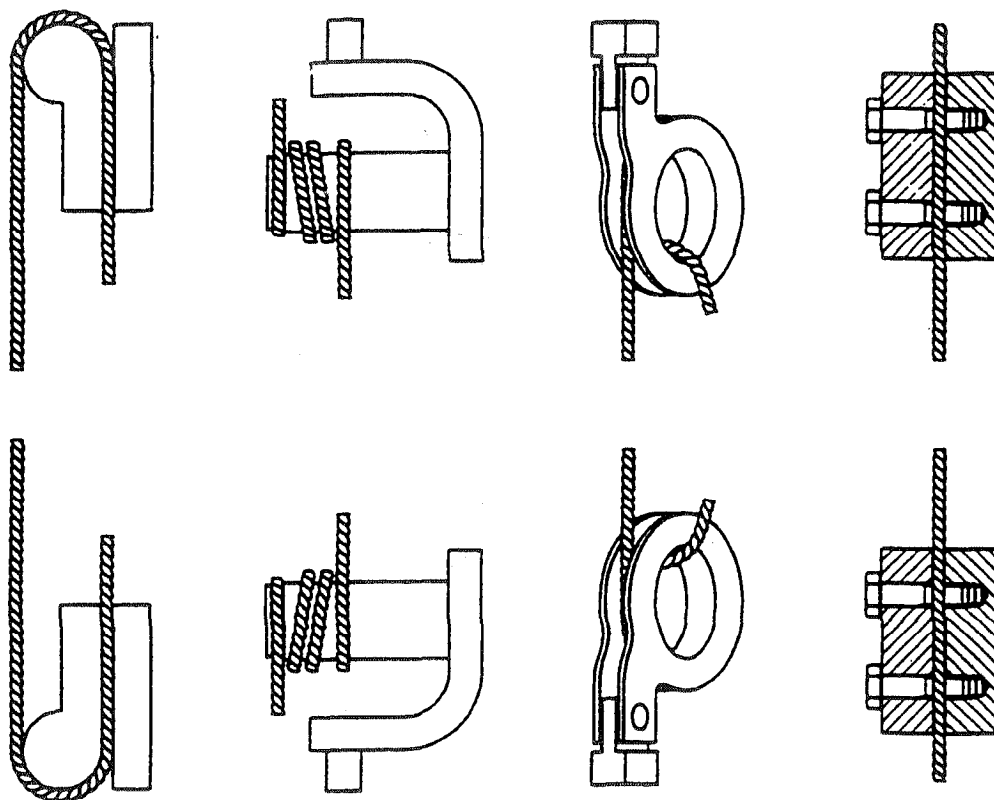


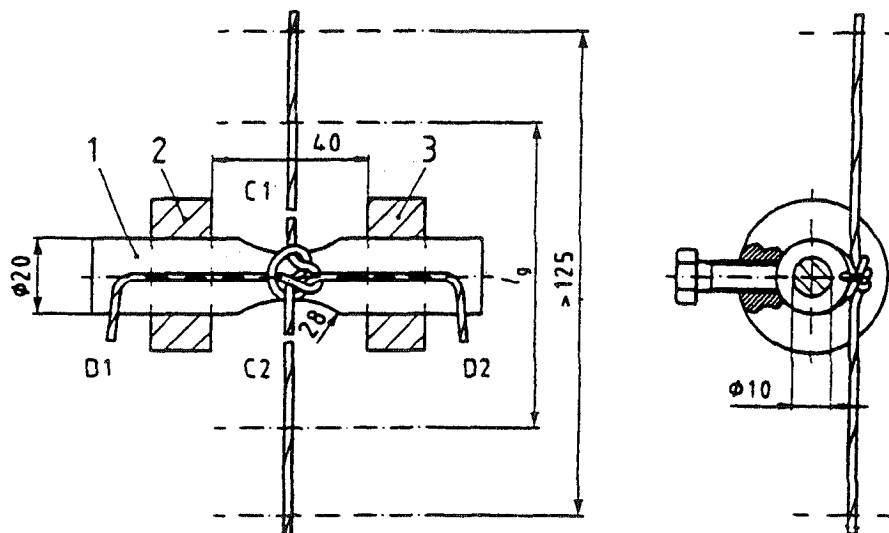
Fig. 12 - Sujeción de las cuerdas C 1 y C 2 a la máquina de tracción

7.5.3.2 Procedimiento. El ensayo deberá estar finalizado 10 min después de que la muestra haya sido sacada de la cámara climática.

Las cuerdas D_1 y D_2 (fig. 7), se sujetarán de acuerdo con la fig. 13 como sigue:

- La cuerda D_1 quedará sujeta a la barra 1 por medio del anillo 2.
- La cuerda D_2 se sujetará a un dinamómetro con una escala de medidas de 100 N, y tensada con una fuerza de 20 N.
- La cuerda D_2 se sujetará al anillo 3 manteniendo la fuerza.
- Las cuerdas C_1 y C_2 se sujetarán a los dispositivos de sujeción de la máquina de tal manera que el extremo libre del hilo tenga una longitud mínima de 125 mm (véase fig. 13).
- Las cuerdas se tensarán con una fuerza de 150 N.
- La fuerza decrecerá a 20 N.
- El valor nominal de la longitud básica (l_g) del extensómetro, se ajustará al valor inicial de $100 \text{ mm} \pm 1 \text{ mm}$.
- El ensayo de tracción se realizará con un alargamiento continuo de 10 mm/mín.
- Las cuerdas D_1 y D_2 no deberán deslizar entre la barra 1 y los anillos 2 y 3.

Dimensiones en milímetros



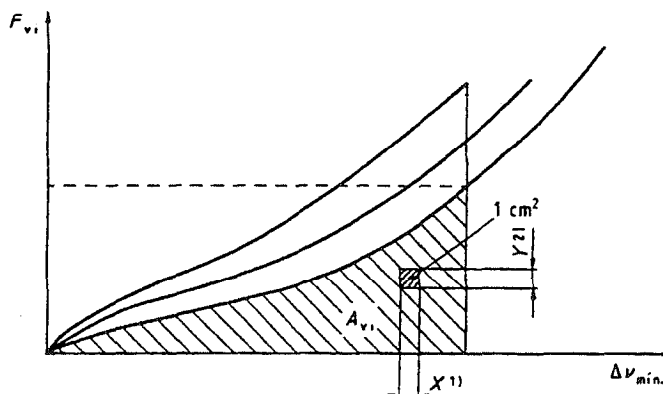
- 1 varilla
- 2 y 3 anillos
- l_b longitud básica

Fig. 13 – Sujeción de las cuerdas D_1 y D_2

7.5.3.3 Interpretación de los resultados

- a) Se calculará para cada muestra i , la energía E_{vi} , representada por el área A_{vi} , resultado de la gráfica fuerza-alargamiento de la muestra i ($i = 1, 2, 3$), el eje de alargamiento y la abscisa Δv_{\min} .

Δv_{\min} es el menor alargamiento en el punto de rotura, de las tres muestras sometidas a envejecimiento (véase fig. 14).



- 1) en metros
- 2) en newtons

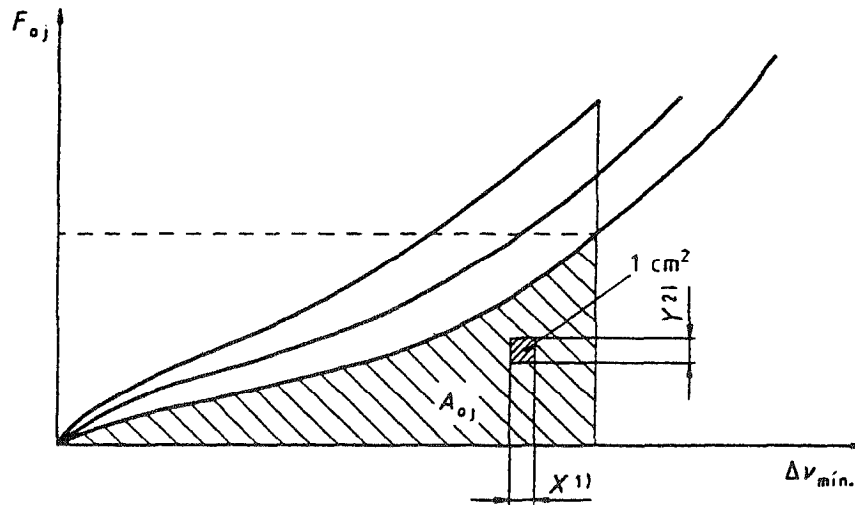
Fig. 14 – Gráfica Fuerza-Alargamiento de las muestras sometidas a envejecimiento

Si un centímetro representa X metros sobre el eje de alargamientos e Y, Newtons sobre el eje de fuerzas:

$$E_{vi} = XY A_{vi}$$

Donde E_{vi} es la energía en Julios y A_{vi} es el área en centímetros cuadrados.

- b) El cálculo se realizará como en a) para cada muestra j ($j = 1, 2, 3$) no sometidas a envejecimiento; la energía E_{oj} está representada por el área A_{oj} entre el gráfico fuerza-alargamiento de la muestra j no sometida a envejecimiento y la abcisa Δv_{\min} . (véase fig. 15).



- 1) en metros
- 2) en newtons

Fig. 15 - Gráfico Fuerza-Alargamiento de la muestra no sometida a envejecimiento

La energía E_{oj} está, igual que la energía E_{vi} , representada por la expresión:

$$E_{oj} = XY A_{oj}$$

- c) Cálculo de la relación R entre la suma de la cantidad de energía de las tres muestras sujetas a envejecimiento y la suma de la cantidad de energía de las tres muestras sin envejecer:

$$R = \frac{\sum_{i=1}^3 E_{vi}}{\sum_{j=1}^3 E_{oj}}$$

- d) Cálculo de las medias aritméticas $\langle F_o \rangle$, carga de rotura a tracción de las tres muestras no sujetas a envejecimiento, y $\langle F_v \rangle$, carga de rotura por tracción de las tres muestras sujetas a envejecimiento:

$$\langle F_o \rangle = \frac{1}{3} \sum_{j=1}^3 F_{oj}$$

$$\langle F_v \rangle = \frac{1}{3} \sum_{i=1}^3 F_{vi}$$

donde

F_{oj} = Carga de rotura por tracción de la muestra j no sometida a envejecimiento, en Newtons.

F_{vi} = Carga de rotura por tracción de la muestra i sometida a envejecimiento, en Newtons.

- e) Si el coeficiente de correlación entre la energía de rotura de un nudo y la energía de rotura de una red, considerando los envejecimientos respectivos, es:

$$L = 1 - R^{-0,31} \times \left[\frac{\langle F_v \rangle}{\langle F_o \rangle} \right]^{1,31}$$

La pérdida media de energía de rotura de una red ΔE_6 bajo las condiciones de referencia [(20 ± 2) °C, (65 ± 5)% de humedad relativa] después de un período de utilización de seis meses, se calcula como sigue:

$$\text{Si } L \leq 0, \Delta E_6 = 0$$

$$\text{Si } L > 0, \Delta E_6 = E_o \times L \quad \text{y} \quad E_6 = E_o - \Delta E_6$$

donde

E_o Energía de rotura de una red bajo las condiciones de referencia sin envejecimiento

E_6 Energía de rotura de una red bajo las condiciones de referencia después de 6 meses de envejecimiento

7.5.3.4 Cálculo del coeficiente de seguridad específico y_2 . La pérdida media de energía de una red después de un período de utilización de un año ΔE_{12} se obtendrá por la expresión:

$$\Delta E_6 = E_o - E_6$$

$$\Delta E_{12} = 2 \Delta E_6 \quad \text{y} \quad E_{12} = E_o - \Delta E_{12}$$

donde

E_{12} Energía de rotura de una red, bajo las condiciones de referencia, después de 12 meses de envejecimiento

El coeficiente de seguridad específico y_2 de la red respectiva debido al deterioro por el envejecimiento se obtendrá por la expresión:

$$y_2 = \frac{E_o}{E_{12}}$$

7.6 Verificación de las dimensiones de las redes

La verificación de las dimensiones de las redes deberá efectuarse durante el ensayo estático de resistencia de la red, véase el apartado 7.7.

Las longitudes de los lados de la red se medirán de borde a borde, estando la red sometida a una fuerza de tracción de 200 N. La longitud de un lado de la red dividida por el número de huecos de la malla en el mismo lado de la red deberá no ser mayor de 60 mm para las redes del tipo A₁ y B₁ y de 100 mm para las redes del tipo A₂ y B₂.

7.7 Ensayo estático de resistencia de las redes

7.7.1 Selección de la muestra de ensayo. Se seleccionarán dos muestras idénticas (3 ± 0,1) m x (3 ± 0,1) m de cada tipo de red.

- En caso de redes de gran superficie las muestras se tomarán de cada extremo de la red.

7.7.2 Equipos y masas de ensayo. La masa de ensayo, será:

- Una esfera de acero de superficie lisa de (500 ± 10) mm de diámetro y una masa de (100 ± 1) kg.

El equipo de ensayo consistirá en:

- Un dispositivo de tracción con una potencia de tracción de como mínimo 50 kN a una velocidad máxima de 1 m/mín.
- Una construcción horizontal de tubo de acero con un Ø mínimo de 48,3 mm y un espesor mínimo de 2,9 mm, el cual estará fijo a un marco estable.
- Un dinamómetro capaz de registrar desde 0 a 50 kN con una precisión de ±1%.
- Un instrumento de medición de la Energía Cinética capaz de registrar desde 0 hasta 2,5 m con una precisión de ±1%.

- 1 Soporte
- 2 Marco
- 3 Registro de desplazamiento
- 4 Red sin carga
- 5 Masa de ensayo: bola de acero Ø 500 mm
- 6 Red bajo ensayo
- 7 Dinamómetro
- 8 Aparato de izar

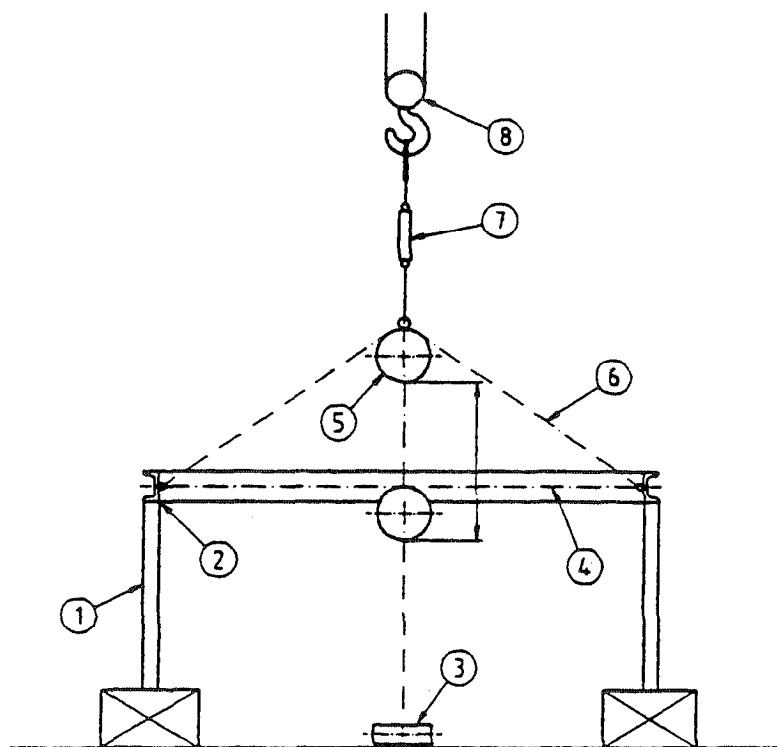


Fig. 16 - Ensayo estático de absorción de energía para redes

7.7.3 **Procedimiento:** Cada malla extrema de la red, estará fijada al marco de tubos con mosquetones.

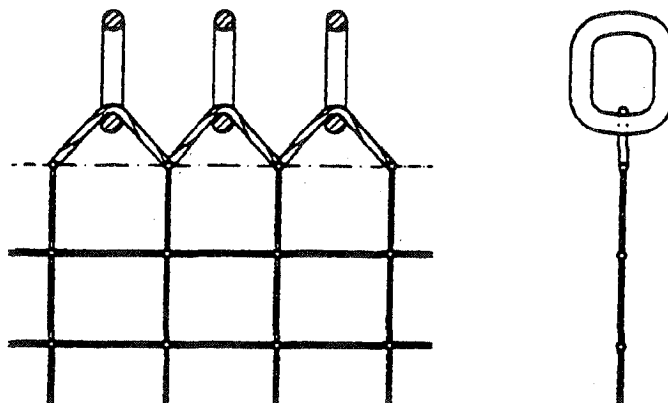


Fig. 17 - Fijación de la red al marco de tubos

Se debe aplicar la fuerza a la esfera de ensayo situada en el centro de la red, hasta que la red se rompa.

La medida de la carga de rotura del ensayo, se comparará con el valor determinado en el apartado 6.3.

El recorrido de la esfera de ensayo se comparará con el valor determinado en el apartado 6.3.

7.8 Ensayo dinámico de resistencia de redes de seguridad del tipo S (red con cuerdas perimetrales)

7.8.1 **Selección de la muestra de ensayo.** Para el ensayo dinámico de resistencia se utilizará una muestra de redes de seguridad del tipo S, de $(5 \pm 0,1)$ m x $(7 \pm 0,1)$ m, (medidas de lado a lado).

7.8.2 **Masas de ensayo.** La masa de ensayo será una esfera de acero como la descrita en el apartado 7.7.2.

7.8.3 **Procedimiento.** La muestra de ensayo será suspendida por sus cuatro vértices mediante la cuerda perimetral (véase fig. 18). Se aplicará una fuerza de tensado inicial de 500 N en cada punto de anclaje con una precisión de $\pm 10\%$. Se medirá la flecha de la muestra en estado descargado.

La masa de ensayo se dejará caer dos veces en el centro de la muestra de ensayo. La altura de caída será seleccionada para que la energía cinética sea de 7 kJ con una precisión de $\pm 1\%$.

Después de cada ensayo, el desplazamiento máximo será comparado con el valor determinado en el apartado 6.4.

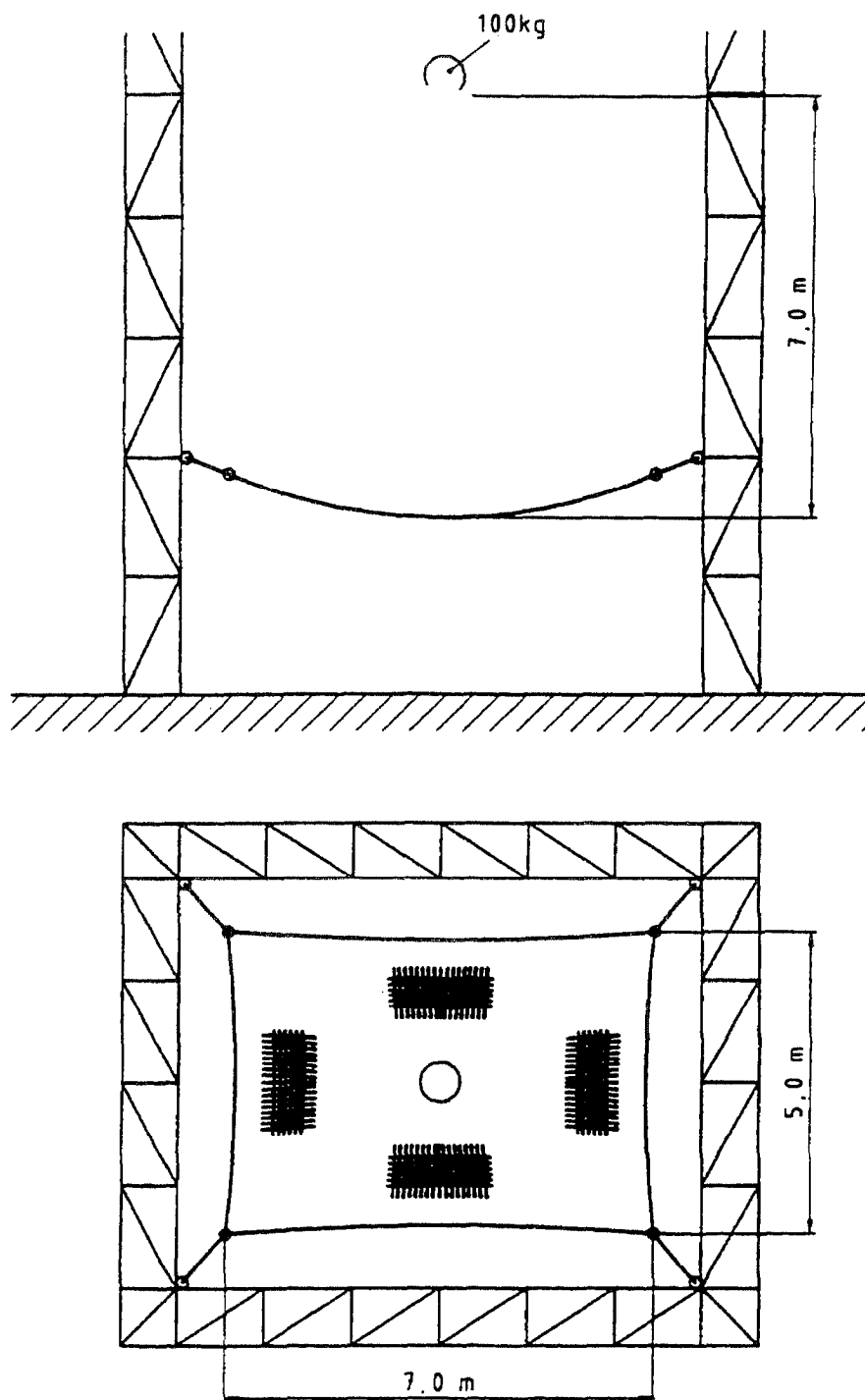


Fig. 18 - Método de ensayo dinámico para redes de seguridad del tipo S

7.9 Ensayo dinámico de resistencia de redes de seguridad del tipo T (redes sujetas a consolas para su utilización horizontal)

7.9.1 Selección de la red de ensayo. Para cada ensayo se deberá utilizar una muestra.

7.9.2 Masa de ensayo. La masa de ensayo será una esfera de acero como la descrita en el apartado 7.7.2.

7.9.3 Procedimiento. La muestra de ensayo será instalada de acuerdo con las instrucciones del fabricante.

La masa de ensayo se dejará caer dos veces en el centro de la muestra de ensayo. La altura de caída será seleccionada para que la energía cinética sea de 7 kJ con una precisión de $\pm 1\%$ (véase fig. 19).

Se repetirá dos veces el ensayo con otras muestras en aquellas zonas de la red situadas por encima de elementos del marco soporte.

Ninguna parte dañada será reemplazada durante los ensayos.

Después de cada ensayo la flecha de la red será comparada con el valor especificado en el apartado 6.5. Además, deberá verificarse que ninguna parte de la misma ha entrado en contacto con el marco soporte durante o después del ensayo.

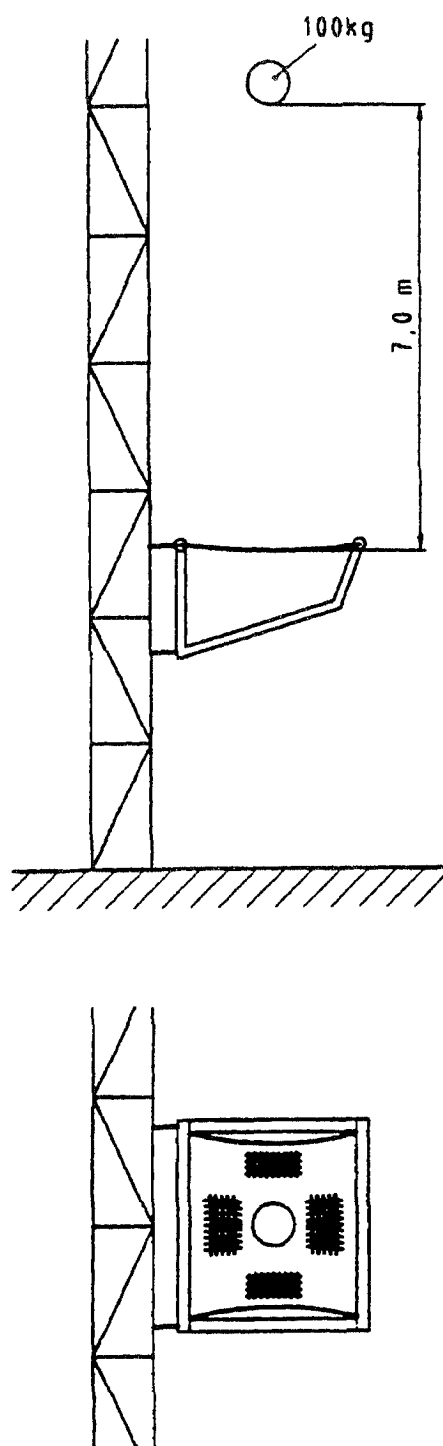


Fig. 19 - Método de ensayo dinámico para redes de seguridad del tipo T

7.10 Ensayo dinámico de resistencia de redes de seguridad del tipo U (red sujeta a una estructura soporte para su utilización vertical)

7.10.1 Selección de la red de ensayo. Para cada ensayo se usará una muestra.

7.10.2 Masa y equipo de ensayo. La masa de ensayo deberá ser un cuerpo cilíndrico, con una masa de 75 kg una longitud de 1,0 m y un diámetro de 0,30 m.

El cuerpo cilíndrico estará forrado de caucho (con un espesor mínimo de 25 mm), con una superficie lisa y sin aristas vivas.

La rampa de ensayo inclinada será lisa, y debe estar inclinada 60° sobre la horizontal. La rampa de ensayo inclinada, deberá tener una longitud de al menos 5,00 m. Véase fig. 20 para la posición de la rampa de ensayo.

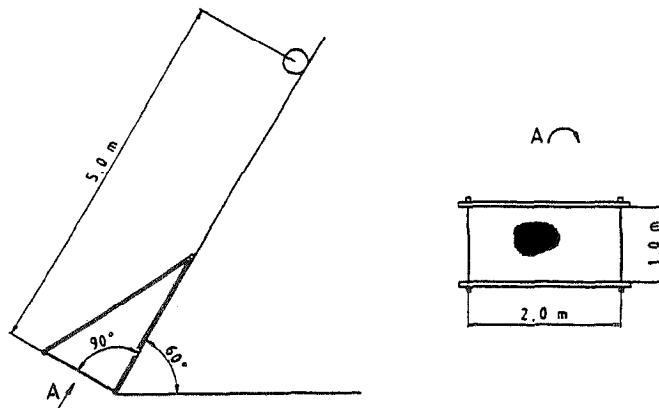


Fig. 20 - Posición de la rampa inclinada para el ensayo

7.10.3 Procedimiento. La muestra de ensayo se deberá instalar de acuerdo con las instrucciones del fabricante. Cada muestra se ensayará dos veces, dejando caer el cilindro en el centro de la red y otras dos veces sobre la estructura soporte. No se reemplazarán las partes que hayan quedado dañadas entre el primer y segundo ensayo.

Se comprobará si la masa de ensayo es retenida por la red de seguridad del tipo U, después de cada ensayo.

7.11 Ensayo dinámico de resistencia de redes de seguridad del tipo V (red con cuerda perimetral, sujeta a un soporte tipo horca)

7.11.1 Selección de la red y soportes para el ensayo. Se deberá utilizar una muestra de red de seguridad de $(5 \pm 0,1) \text{ m} \times (7 \pm 0,1) \text{ m}$ del tipo V se deberá utilizar para el ensayo de resistencia dinámica (medida de lado a lado).

Dos soportes de tipo horca, serán utilizados para el ensayo.

7.11.2 Masa de ensayo. La masa de ensayo será una esfera de acero como la descrita en el apartado 7.7.2.

7.11.3 Procedimiento. Se deberá sujetar la red a las estructuras soporte (véase la fig. 21) y ésta al pórtico de ensayo de acuerdo con las instrucciones del fabricante.

La distancia entre los dos soportes será de $(5 \pm 0,1) \text{ m}$.

Cada horca se deberá sujetar al pórtico de ensayo en dos puntos: uno en la parte inferior y el otro a $(3 \pm 0,1) \text{ m}$ del anterior.

La cuerda perimetral inferior de la red, se deberá sujetar mediante ganchos en espiral (rabos de cerdo) cada $(0,5 \pm 0,02)$ m.

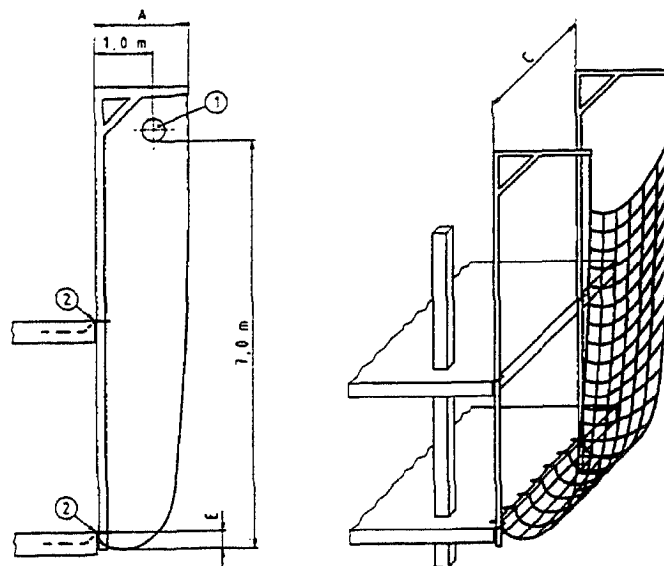
La flecha de la red desde el punto de sujeción de la cuerda perimetral inferior deberá ser de $(0,3 \pm 0,02)$ m.

Se deberá lanzar la masa de ensayo dos veces en el centro, entre las dos horcas, a una distancia horizontal de los puntos de sujeción de la cuerda perimetral inferior de la red, del 50% de la parte en voladizo de la horca, siendo siempre esta distancia ≤ 1 m.

La altura de caída se deberá seleccionar para que la energía cinética sea de 7 kJ con una precisión de $\pm 1\%$.

Ninguna parte dañada deberá ser reemplazada entre los ensayos.

Después de cada ensayo la flecha de la red deberá ser comparada con el valor especificado en el apartado 6.7. Además, deberá verificarse que ninguna parte de la red ha entrado en contacto con la estructura soporte durante o después del ensayo.



- 1 Masa de ensayo = 100 kg
- 2 Puntos de fijación de la horca
- A Longitud de la horca
- C Distancia entre horcas
- E Flecha de la red

Fig. 21 - Método de ensayo dinámico para redes de seguridad del tipo V

7.12 Informe del ensayo

El informe del ensayo deberá hacer referencia a esta norma y contendrá lo siguiente:

- a) Una descripción de la muestra de ensayo.
- b) Resultado del ensayo.
- c) La confirmación de que la red cumple todos los requisitos de esta norma.

8 MARCADO Y ETIQUETADO

Las redes de seguridad deberán marcarse con el nombre o marca del fabricante o importador, la identificación de la marca de acuerdo con el capítulo 5, el año y mes de fabricación de la red y la resistencia mínima a tracción de la cuerda de ensayo.

El marcado deberá ser permanente.

NOTA - Ejemplos de marcados permanentes son etiquetas o discos de plástico cosidos o ribeteados a la red, de forma que no puedan ser retirados sin dañarla.

9 MANUAL DE INSTRUCCIONES

Un manual de instrucciones deberá acompañar a la red de seguridad, incluyendo información sobre:

- a) Colocación, utilización y desmontaje.
- b) Almacenamiento, cuidado e inspección.
- c) Fechas para el ensayo de las cuerdas de ensayo.
- d) Fecha para su retirada del servicio.
- e) Otras advertencias sobre riesgos (ejemplo: temperaturas extremas y agresiones químicas).

Las instrucciones de utilización deberán indicar que una red de seguridad que haya evitado la caída de una persona u objeto sólo podrá ser utilizada de nuevo tras haber sido revisada por una persona competente.

10 EVALUACIÓN DE LA CONFORMIDAD

La evaluación de la conformidad con esta Norma Europea, deberá alcanzarse con un ensayo inicial del producto (ensayo tipo), por un organismo acreditado.

Los ensayos para asegurar el mantenimiento de la conformidad (ensayos de mantenimiento) deberán ser realizados por un organismo acreditado. Si el fabricante está certificado de acuerdo con las normas EN ISO 9002 ó EN ISO 9001, él mismo podrá realizar los ensayos de mantenimiento. El organismo acreditado debe cumplir los requisitos de la norma EN 45001.

ANEXO A (Informativo)

DIVERGENCIA A

Divergencia A: Divergencia nacional debida a reglamentos cuya modificación no es de la competencia por el momento de miembros del CEN/CENELEC.

Francia:

Limitación de los tipos de red del apartado 4.1.

Conforme al artículo 5 del Decreto 65-48 de 8 de enero de 1965, que especifica que las redes de seguridad deben ser capaces de retener a personas en caída libre desde una altura superior a 6 metros, solamente las redes de seguridad de los tipos B1 y B2 deben ser utilizadas para satisfacer las exigencias aquí citadas.

ANEXO NACIONAL

Las Normas Europeas EN e internacionales ISO citadas en el capítulo 2 "Normas para consulta" de esta Norma Europea están adoptadas como UNE en las fechas que a continuación se indican:

| Norma EN/ISO | Título | Norma UNE |
|--------------|---|----------------------|
| EN 919 | Cuerdas de fibra para usos diversos. Determinación de ciertas propiedades físicas y mecánicas | UNE-EN 919:1996 |
| EN ISO 9001 | Sistemas de la Calidad. Modelo para el aseguramiento de la calidad en el diseño, el desarrollo, la producción, la instalación y el servicio posventa (ISO 9001) | UNE-EN ISO 9001:1994 |
| EN ISO 9002 | Sistemas de la Calidad. Modelo para el aseguramiento de la calidad en la producción, la instalación y el servicio posventa (ISO 9002) | UNE-EN ISO 9002:1994 |
| ISO 554 | Atmósferas normales para acondicionamiento o ensayo. Especificaciones | UNE 7520:1994 |